



MONZON®

Unlimited Scaffolding Solutions

足場職人が作った 足場職人のための足場

Månsson 家は3世代に渡り、足場の分野で活躍してきました。これまで、さまざまな国際ブランドのファサード工事や産業建設、オフショア足場、レンタル、流通に携わってきました。MonZonは今や、革新的な足場システムの開発、マーケティング、販売にグローバルに取り組んでいる当社のブランドとなりました。

NO LIMIT™システムと PROTECT IT™システムを提供するMonZon は、世界で最も革新的なあらゆる足場システムを開発するサプライヤーとして広く認識されています。

実現できる最高の足場システムを作り出す情熱は、MonZonのきめ細かい仕事と革新的なソリューションに発揮されています。

ビジョン—顧客満足度100%

MonZonブランドは、顧客満足度、品質、安全性を重視しています。足場事業で55年以上の経験を持つMonZonには、足場の取り扱いと施工に関する十分な理解と技術ノウハウがあります。MonZonシステムを採用されたお客様には、適切なソリューションを選択したことを確信していただけます。

フルサービスと適正価格

私たちの目標は、MonZon足場システムを採用くださったお客様に、市場における適正価格、短期間での納品、優れたサービスを提供することです。効率的な在庫取り扱いとスウェーデン国内外のパートナー企業との提携により、基本製品はすべて非常に短期間で納品できます。購入費用を低く抑えることで、お客様の収益率を高めます。



ISO 認証

MonZonは最新のISO 9001:2015品質規格 およびISO 14001:2015環境規格の認証を取得しています。品質マネジメントシステムは、足場システム、可動式悪天候保護システム、アリーナや特別観覧席のソリューションの開発および販売に適用されます。

MONZON®

Unlimited Scaffolding Solutions

Mon.Zon AB · Box 5238, 402 24 Gothenburg, SWEDEN

電子メール : info@monzonscaffold.com

電話 : +46 31 773 04 30

www.monzonscaffold.com

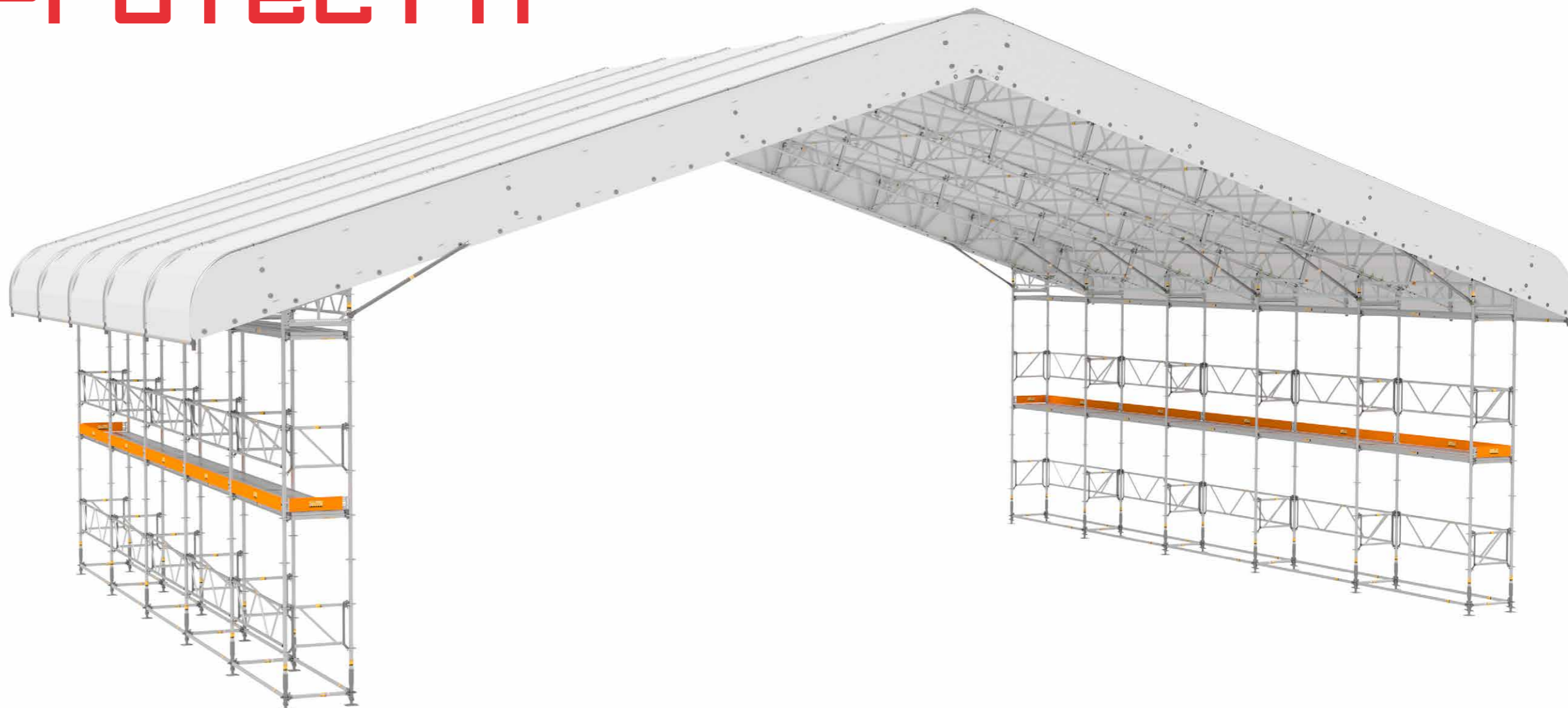
PROTECT IT™

悪天候保護システム

目次

- 2-3 PROTECT IT™を使用する理由
- 4-5 柔軟性
- 6-7 可動性
- 8-9 軽量
- 10-11 時間節約
- 14-23 用途
- 26-51 パーツ
- 52-53 計算ソフトウェア
- 54-57 サービス

PROTECT IT™



PROTECT IT™を使用する理由

保護された環境での建設工事とメンテナンス作業のニーズが高まっている昨今、悪天候保護は成長市場です。

これまで世界中の足場職人やユーザーと協働してきた中で、解決しなければならない問題点があり、将来に備えた仮設屋根システムのニーズがあることがわかりました。

ニーズは明確でした。足場職人やユーザーが必要としていたのは、スウェーデン規格SS-EN 12810-1、SS-EN 12811-1、SS-EN 16508:2015による荷重に対応した設計と分析が可能な単一システムです。

足場職人の安全を損なうことなく、より人間工学的で環境にやさしい足場を実現する軽量かつ柔軟性のあるシステムでなければなりません。

元請業者にとっても下請業者にとってもダウンタイムを短縮するものがある必要があります。建物所有者とエンドユーザーは、コスト削減のため、風雨や雪の被害から保護する必要があります。

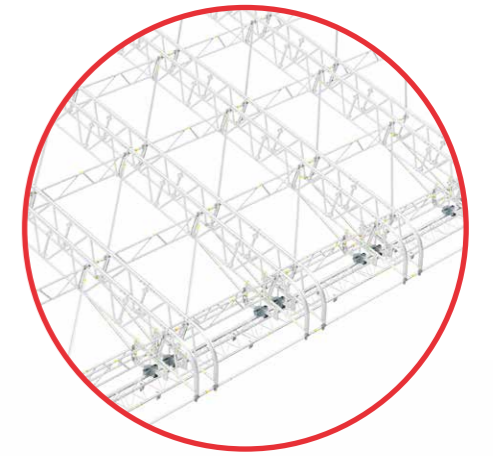
MonZonが自信を持ってお届けする仮設屋根の新しいコンセプト、PROTECT IT™。ぜひご覧ください。

以下の規格に準拠しています。

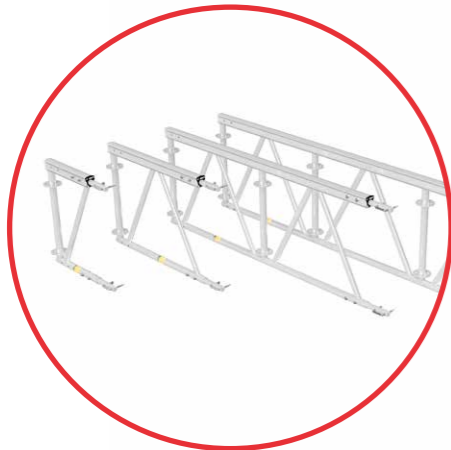


安全性と柔軟性

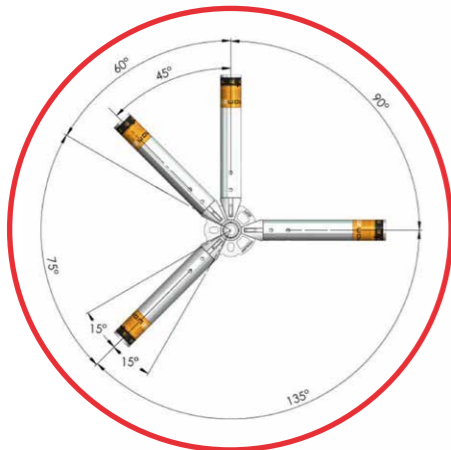
MonZon PROTECT IT™モジュール式悪天候保護システムは、当社の足場システムのDNAに基づいています。非対称・対称の二重勾配・単一勾配屋根、マンサード屋根のスパンの取り付けが可能です。設計が非常に柔軟に行えます。Kederターポリンは、ニーズや現地の天候状態に合わせて1種類か2種類をお選びいただけます。筋交いのないペイのKederターポリンはすぐに取り外せるため、機械その他の大きなものをクレーンで吊って所定位置に簡単に設置でき、PROTECT IT™の柔軟性をさらに高めています。



屋根ペイ長さは73~257 cmに対応しており、柔軟性がアップしさらに多様な構造が可能です。



50 cm、100 cm、200 cm、300 cmの長さを取りそろえたKeder屋根格子梁により柔軟性がアップし、保管や運搬がしやすくなりました。



一体化されたロゼット（リング）システムにより、当社の足場システムのMonZon Guardrails™ガードレールと布材が使用できます。



可動屋根に使用する場合、フレキシブルな屋根サポートはスライド出し入れが可能です。屋根サポートは、中心寸法700 mm、732 mm、750 mmのすべての足場システムに対応します。



屋根にはバッテリー駆動のモーターを取り付けることができます。100 m/328フィートレンジの複数のワイヤレスリモコンを1台のモーターに使用できます。

PROTECT IT™は、仮設作業装置—カプセル化構造—性能要件と全体設計に関する欧州規格SS-EN 16508:2015に準拠したすべてのMonZon足場システム専用設計されています。PROTECT IT™は他の足場システムと統合することができますが、屋根がMonZon以外のブランドと混在している場合、屋根と足場の両方の強度と耐荷重をMonZon SCAFFCAD™で確認することはできません。

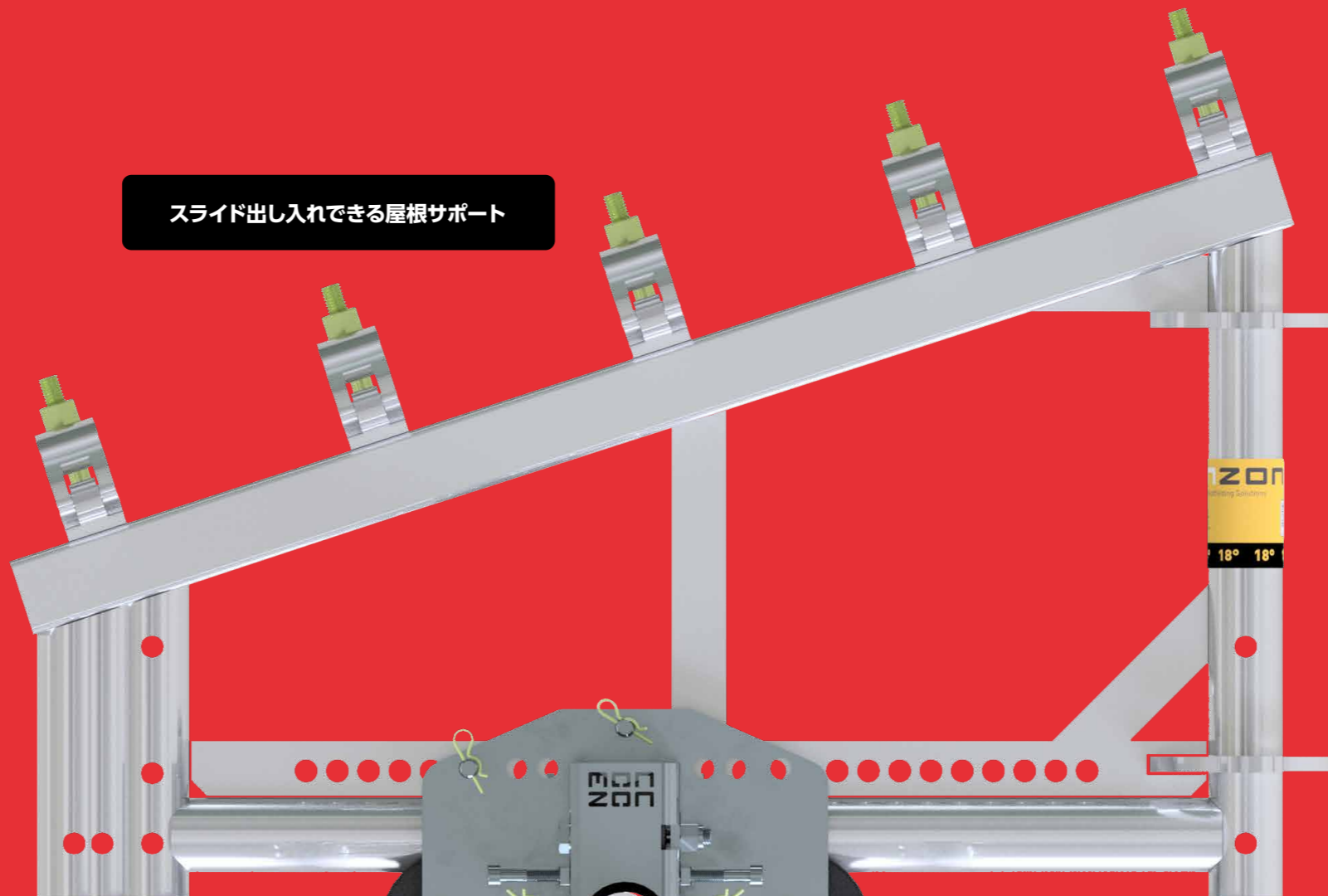
PROTECT IT™可動式 悪天候保護システム

屋根サポート



屋根サポートは、可動式屋根用のレールトローリーに取り付けてスライド出し入れできるので組み立てが簡単です。

スライド出し入れできる屋根サポート

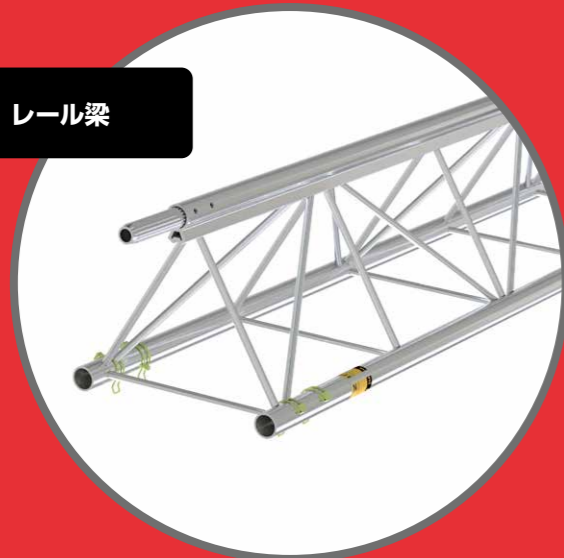


レールトローリー



レールトローリーは、横方向の調整によってレールの変動を補償します。

レール梁



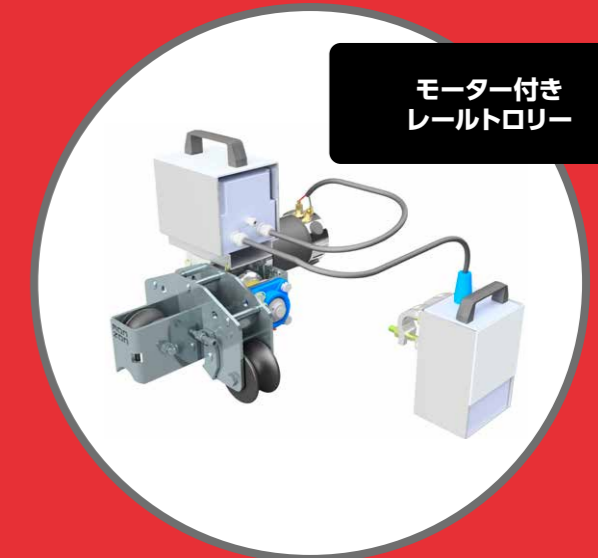
レール梁は、レールトローリー用の浮き上がり防止ガイド溝を内蔵しており、小型軽量です。

浮き上がり防止システム

軽量ソリューション

あらゆる足場システムに対応

モーター付きレールトローリー



屋根にはバッテリー駆動のモーターを取り付けることができます。100 m/328フィートレンジの複数のワイヤレスリモコンを1台のモーターに使用できます。

PROTECT IT™=軽量

PROTECT IT™システムは、高品質のリサイクル可能アルミ製です。部材の押し出し成形には主に静水圧を使用します。したがってアルミ部材は環境に最適な選択肢となり、軽量と革新的設計により輸送コストも削減されます。



小屋組端部のKeder屋根底は緩やかに曲がっており、ほどよい曲線を描く2本のKederガイド溝によってKederターポリン2枚を壁の方向にガイドします。



水平筋交いは屋根構造を安定させ、トラスベイの風荷重に対応します。



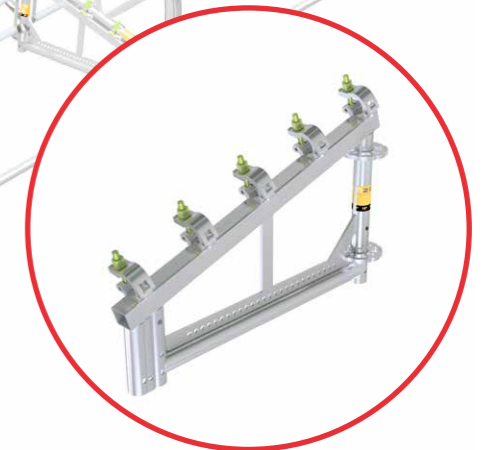
当社の足場システムのThe MonZon Guardrail™ ガードレールにより、トラスの横方向の安定性が確保されます。



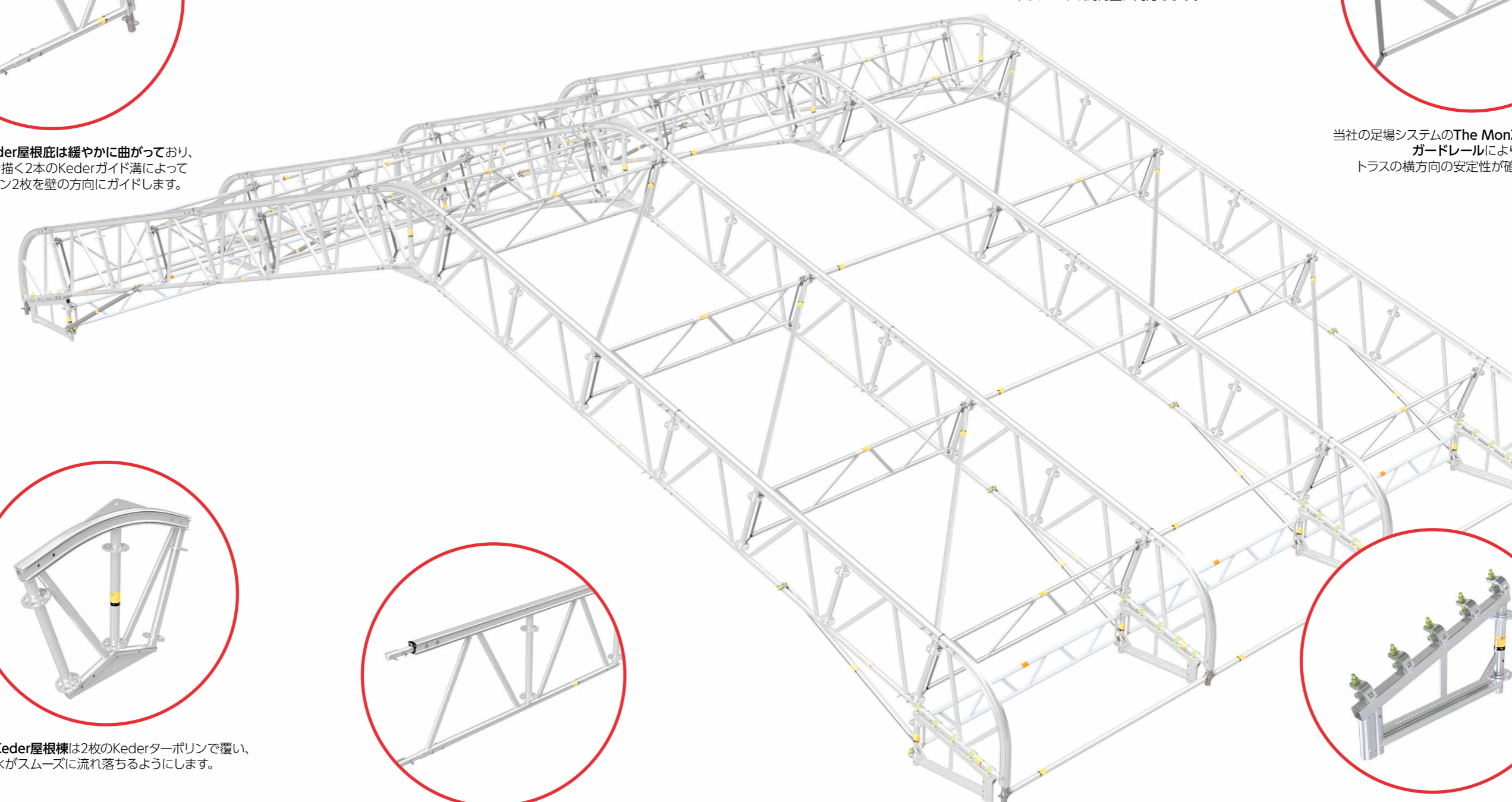
超堅牢Keder屋根棟は2枚のKederターポリンで覆い、水がスムーズに流れ落ちるようにします。



50 cm、100 cm、200 cm、300 cmの長さを取りそろえたKeder屋根格子梁により柔軟性がアップし、保管や運搬がしやすくなりました。



屋根サポートは、固定式や可動式のどの足場システムにも適合します。



PROTECT IT™で時間節約

スマートなアルミ設計で部材点数を削減したPROTECT IT™は、シンプルな組み立て、優れた保管効率、最小限の輸送で競合製品をリードします。部材点数が非常に少なく済み、長さ50 cm、100 cm、200 cm、300 cmの梁により、屋根が非常に素早く柔軟かつ簡単に設置できます。

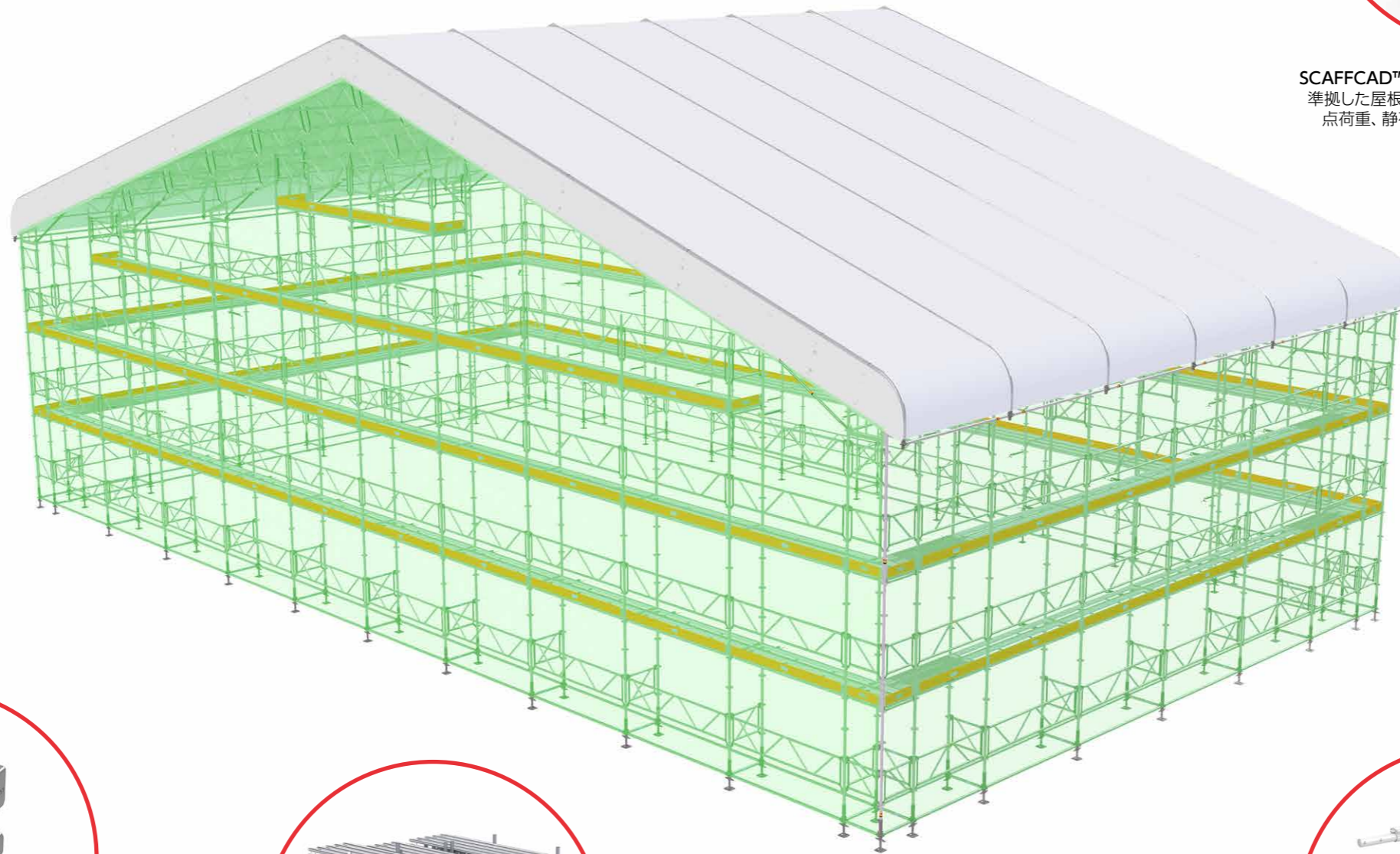
Keder屋根格子梁300が屋根構築のベースとなりますが、強度を損なわずに異なる長さの梁を組み合わせて使用できるため、最適な屋根スパンで効果的に部材在庫を利用できます。



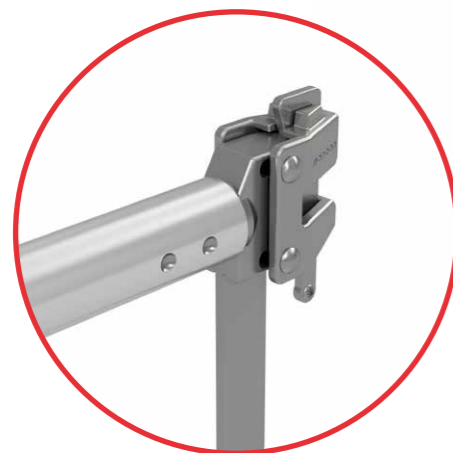
SCAFFCAD™を使用すると、SS-EN 16508:2015に準拠した屋根の設計や風荷重、雪荷重、積載荷重、点荷重、静荷重などの荷重の追加が可能です。



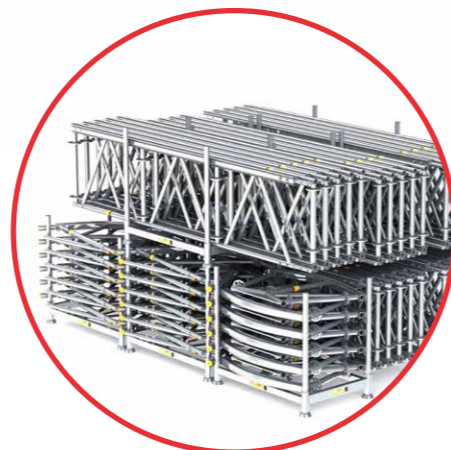
2本のKederガイド溝が一体化されており、結露、水分、軽い降雪に対応します。



MonZon Lock™は、Keder屋根格子梁、Keder屋根棟、Keder屋根庇を自動ロック機能で緊結します。



MonZon Guardrail™ ガードレールのフレキシブルなくさびヘッド緊結金具により、組み立てが素早く行えます。



部材の小型・軽量化により、保管・輸送コストの削減が図れます。



Kederオーバーラップブラケットを使用すると、2つの屋根部を閉じて下の作業区域を悪天候から保護するのに要する時間が短縮できます。



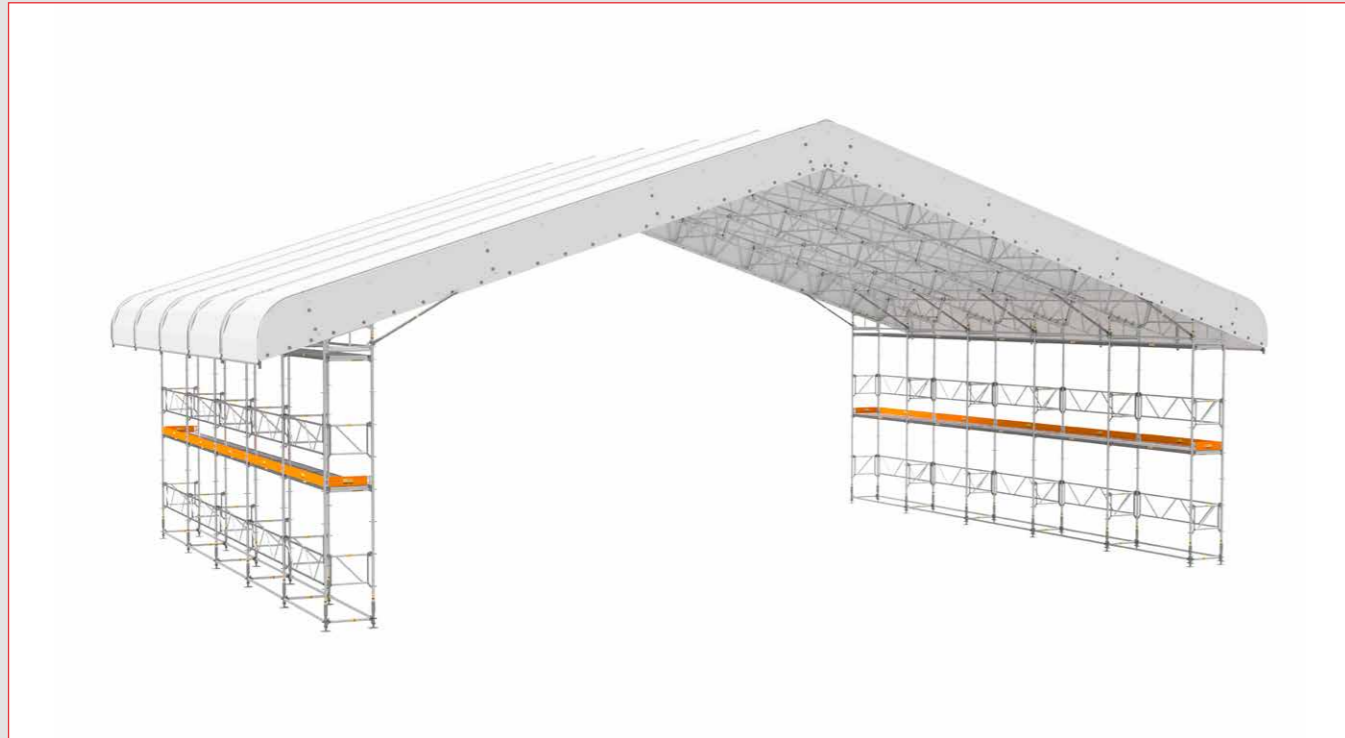
レールを使用したKEDER可動屋根

スパン: 41 m/135フィート

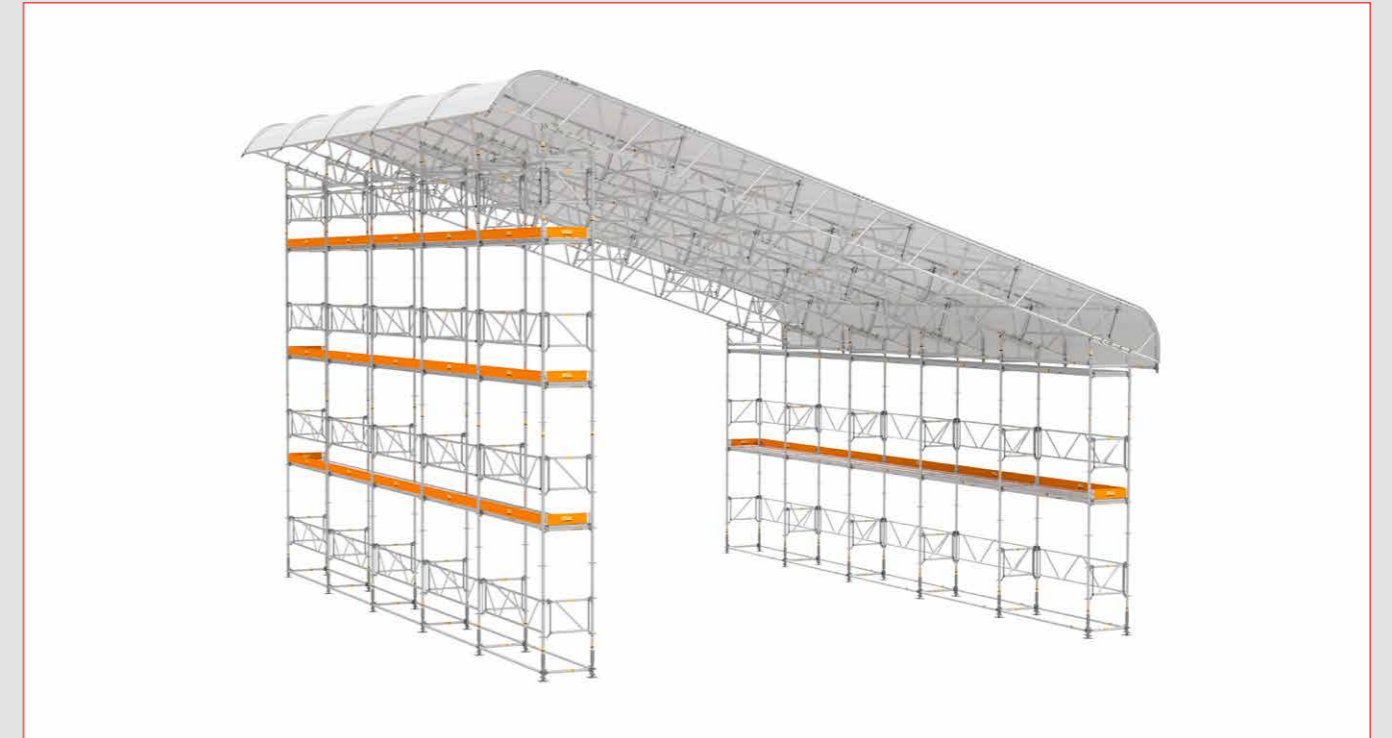
SS-EN 16508:2015に従って構築

PROTECT IT™の用途

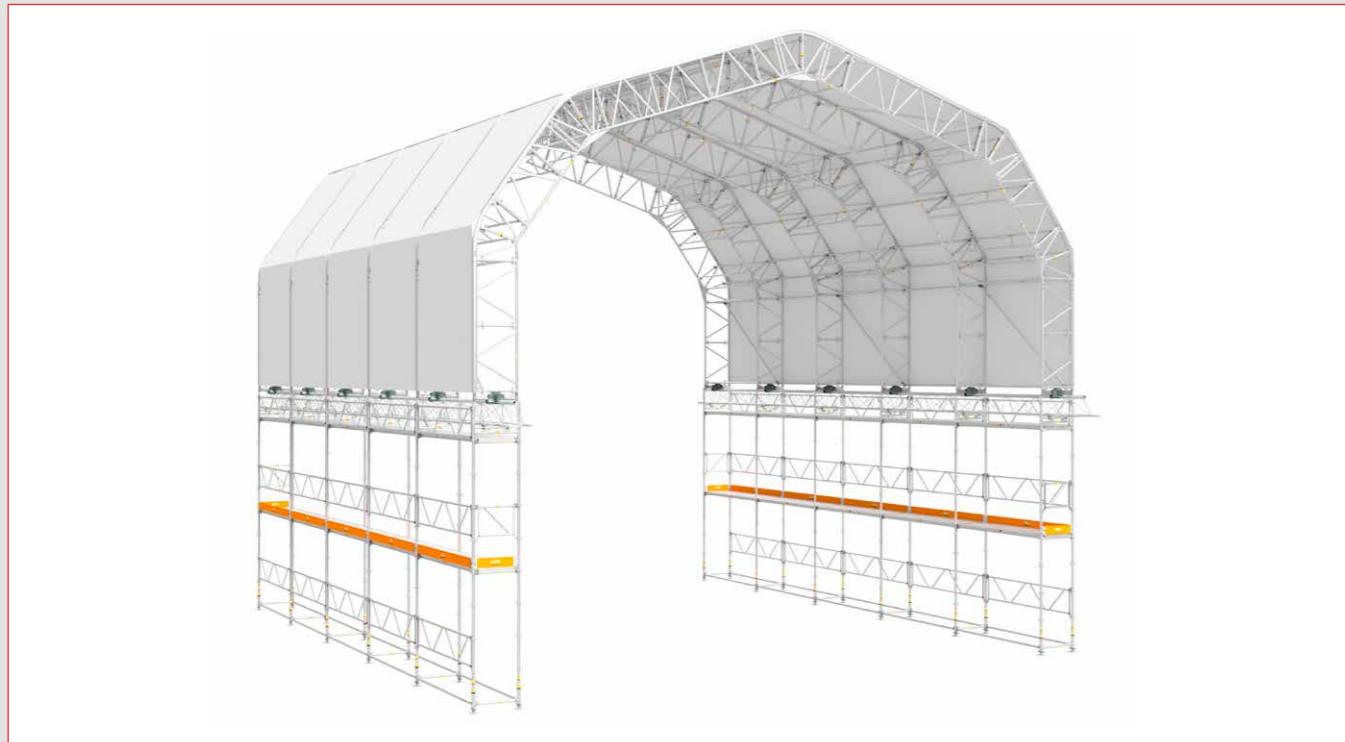
作業用途、工業用途、建設用途、イベント用途に対応します。



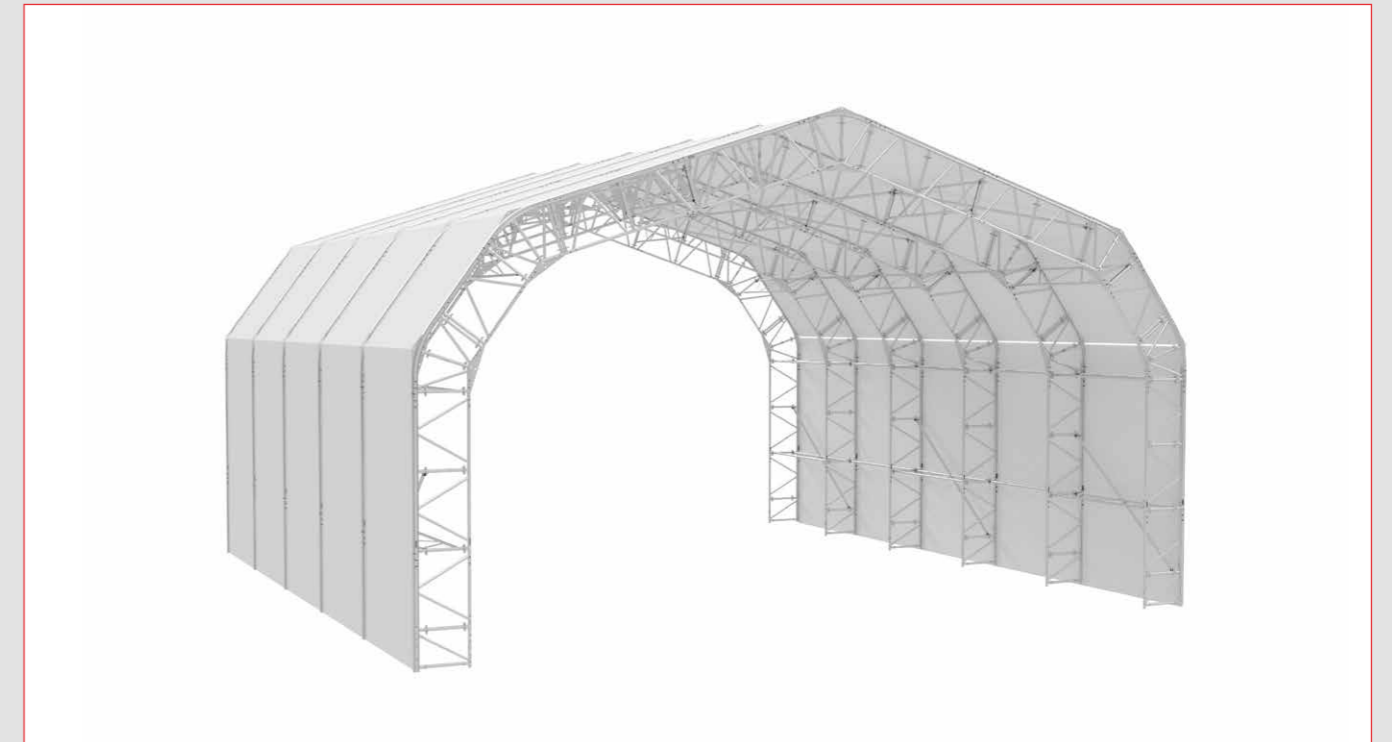
固定二重勾配のKeder屋根。標準勾配の仮設屋根に最適なソリューションです。



固定単一勾配のKeder屋根。緩勾配の仮設屋根に最適なソリューションです。



可動マンサードKeder屋根。急勾配の仮設屋根に最適なソリューションです。



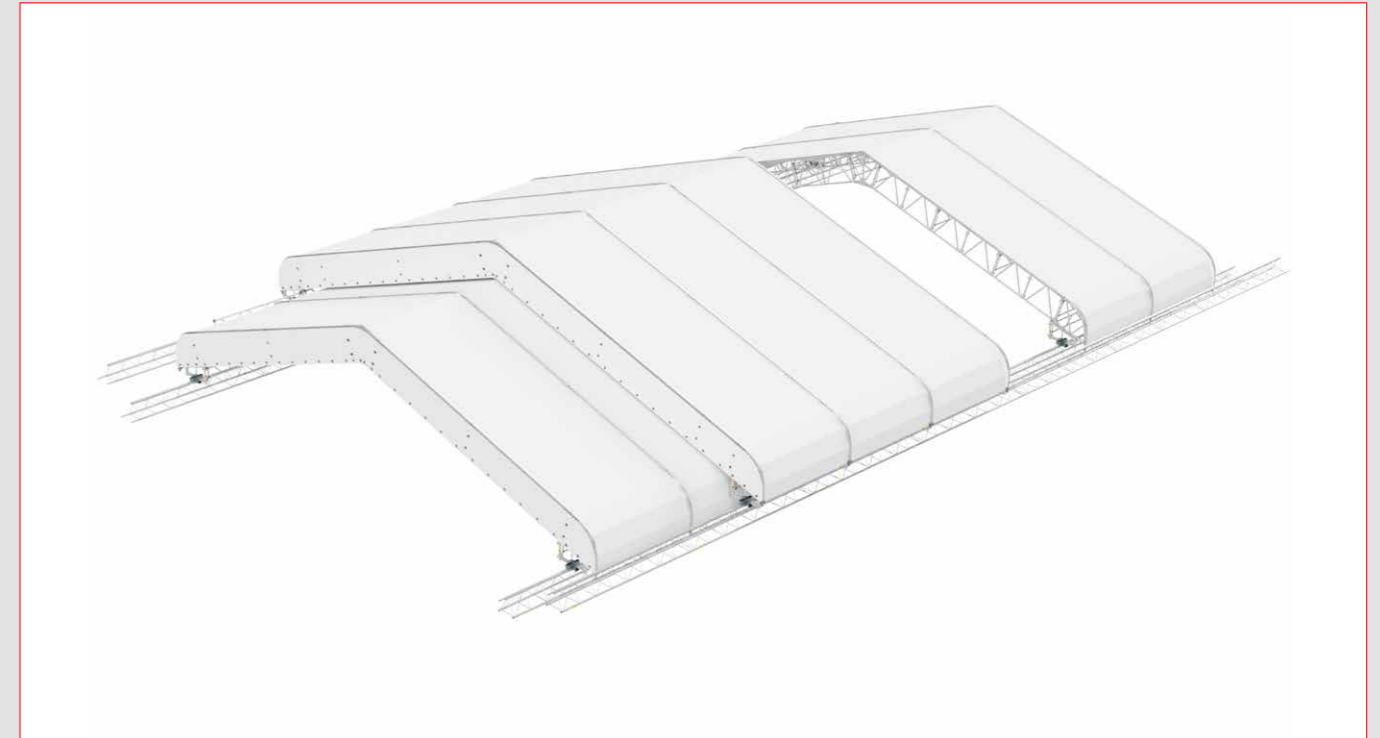
固定マンサード屋根のKederホール。仮設や常設のテントやホールに最適なソリューションです。

PROTECT IT™の用途

作業用途、工業用途、建設用途、イベント用途に対応します。



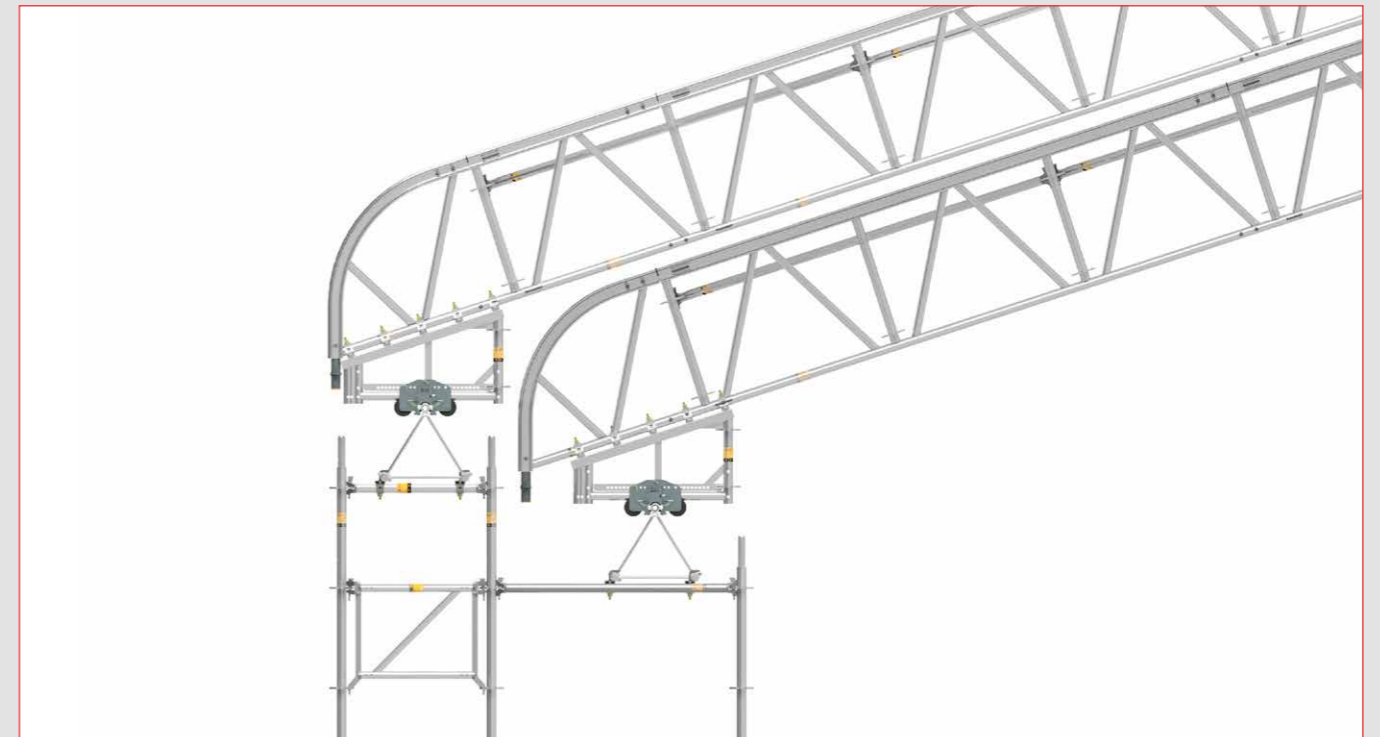
二重勾配屋根2つを使用した可動Keder屋根。大型建物で広い面積を開ける必要がある場合に最適なソリューションです。



二重勾配屋根が互いの上にかぶさる計3つの屋根として使用した可動Keder屋根。小型建物で広い面積を開ける必要がある場合に最適なソリューションです。



Kederオーバーラップブラケットは、屋根の個別のセグメントを結合する必要があり、屋根に隙間がある場合に使用します。



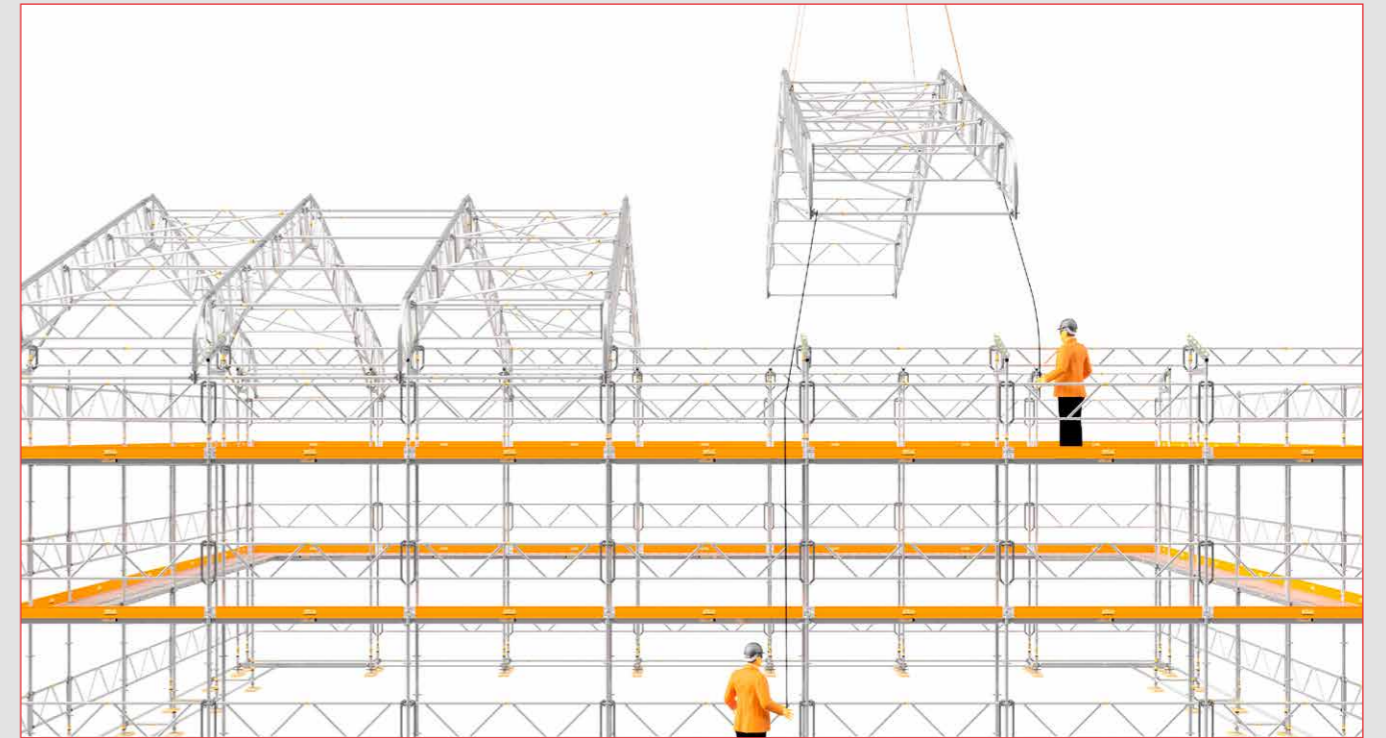
屋根がかぶさる配置にすると、屋根が非常に柔軟に運用でき、悪天候保護にもなります。

PROTECT IT™の用途

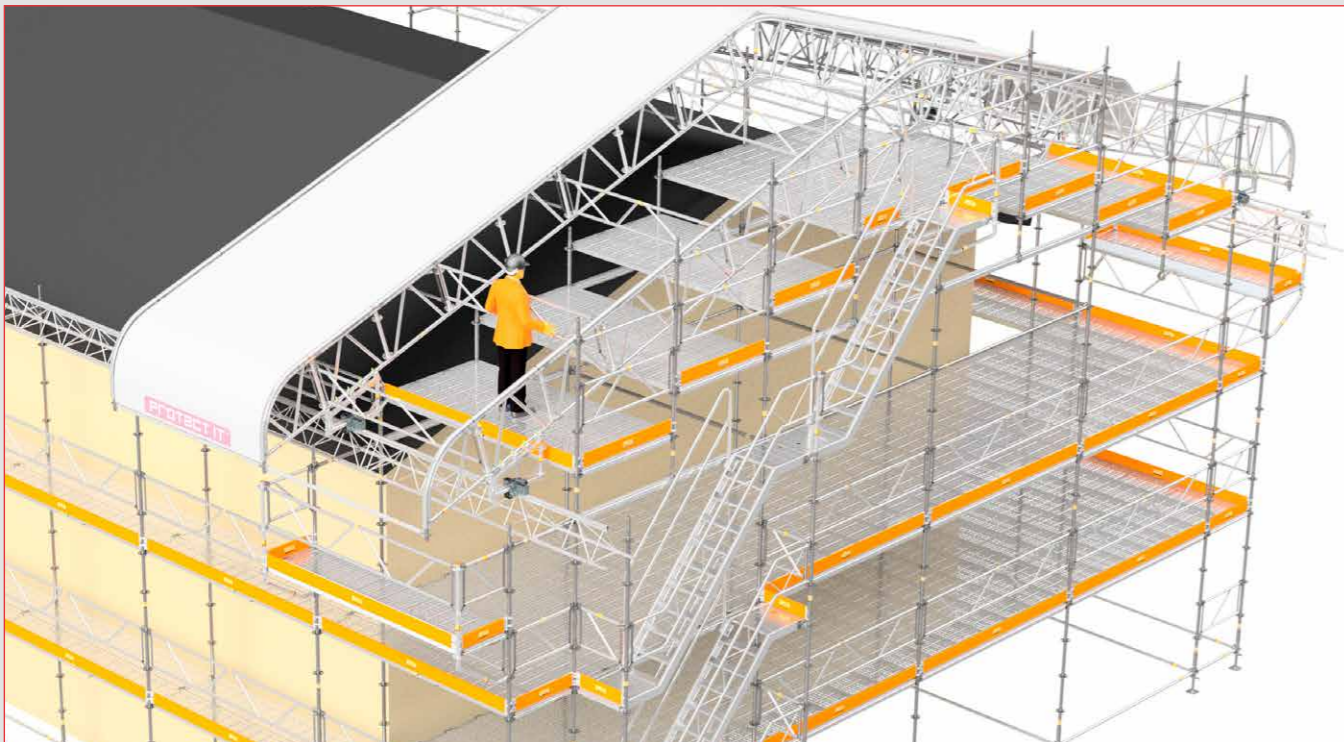
作業用途、工業用途、建設用途、イベント用途に対応します。



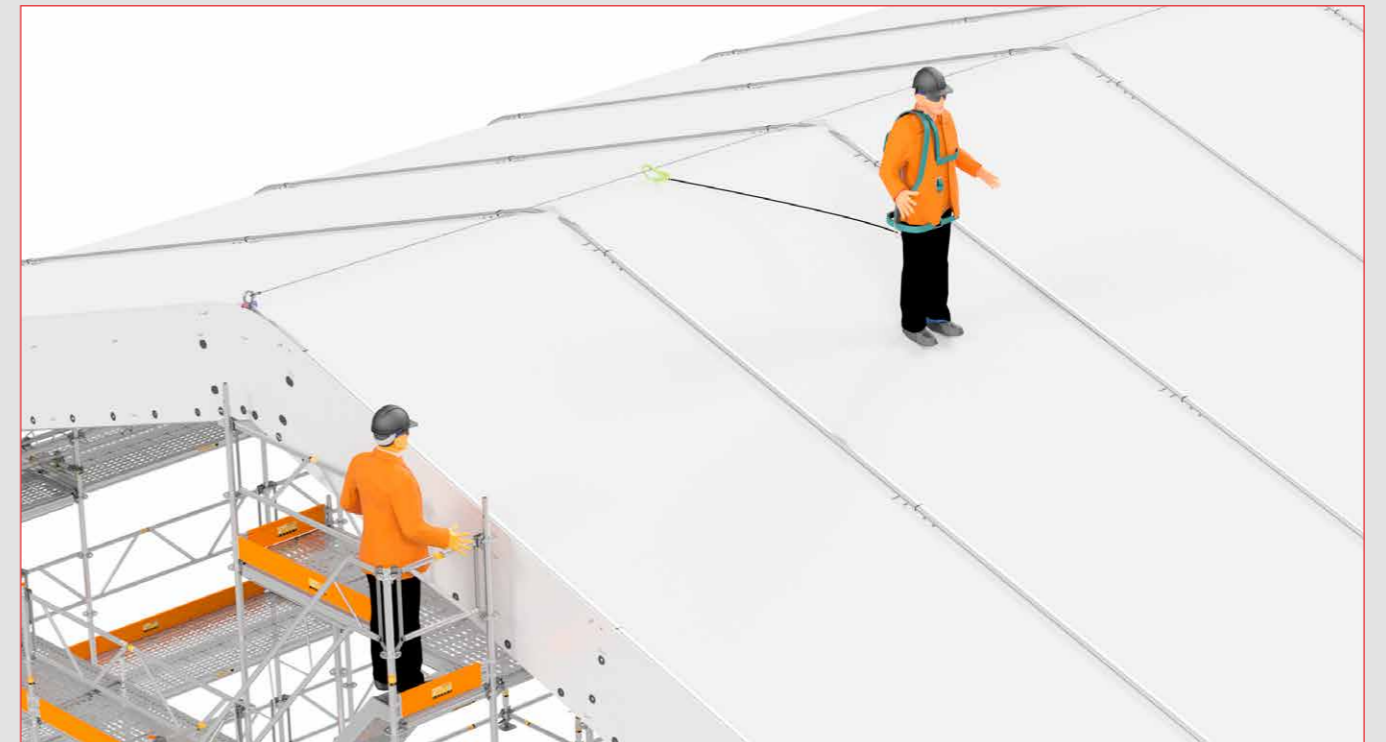
小屋組をクレーンで吊り上げ、屋根構造を手作業で取り付けます。



地上からクレーンで1部分ずつ組み立てます。

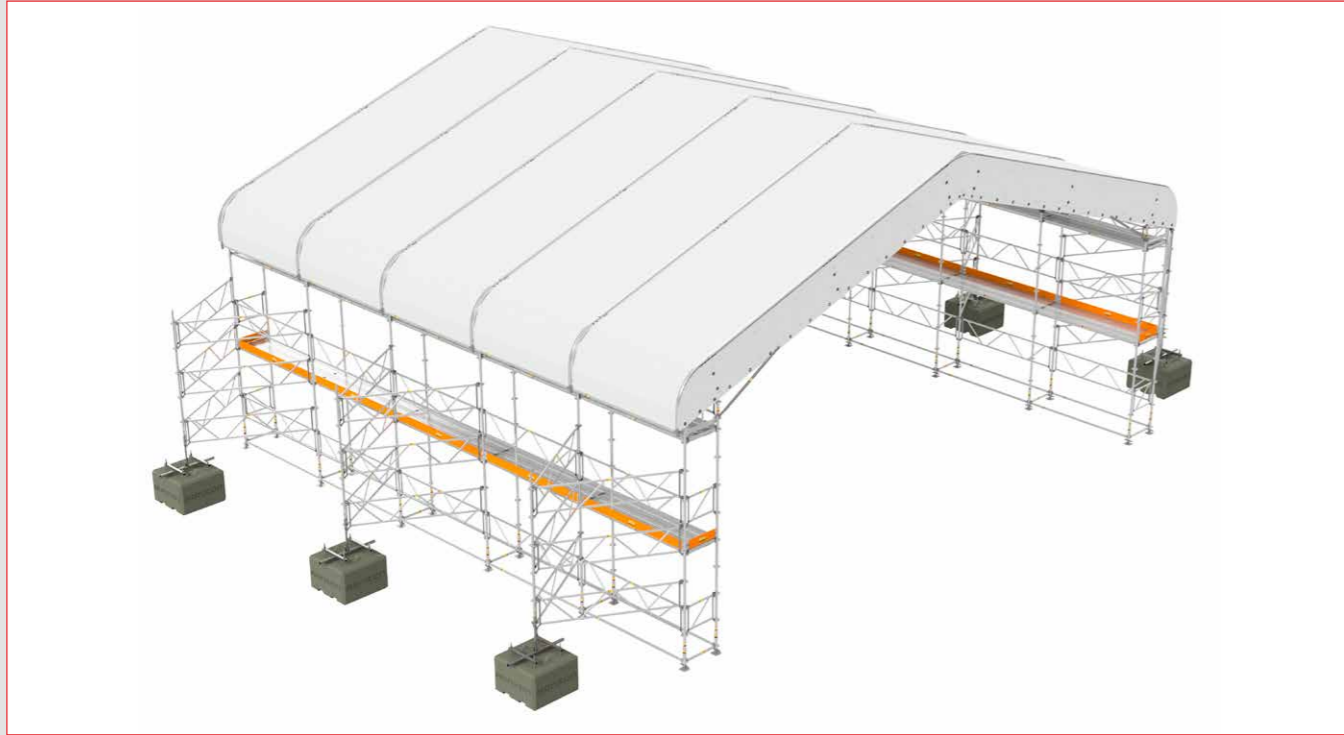


可動屋根を専用の切り妻足場から組み立てます。

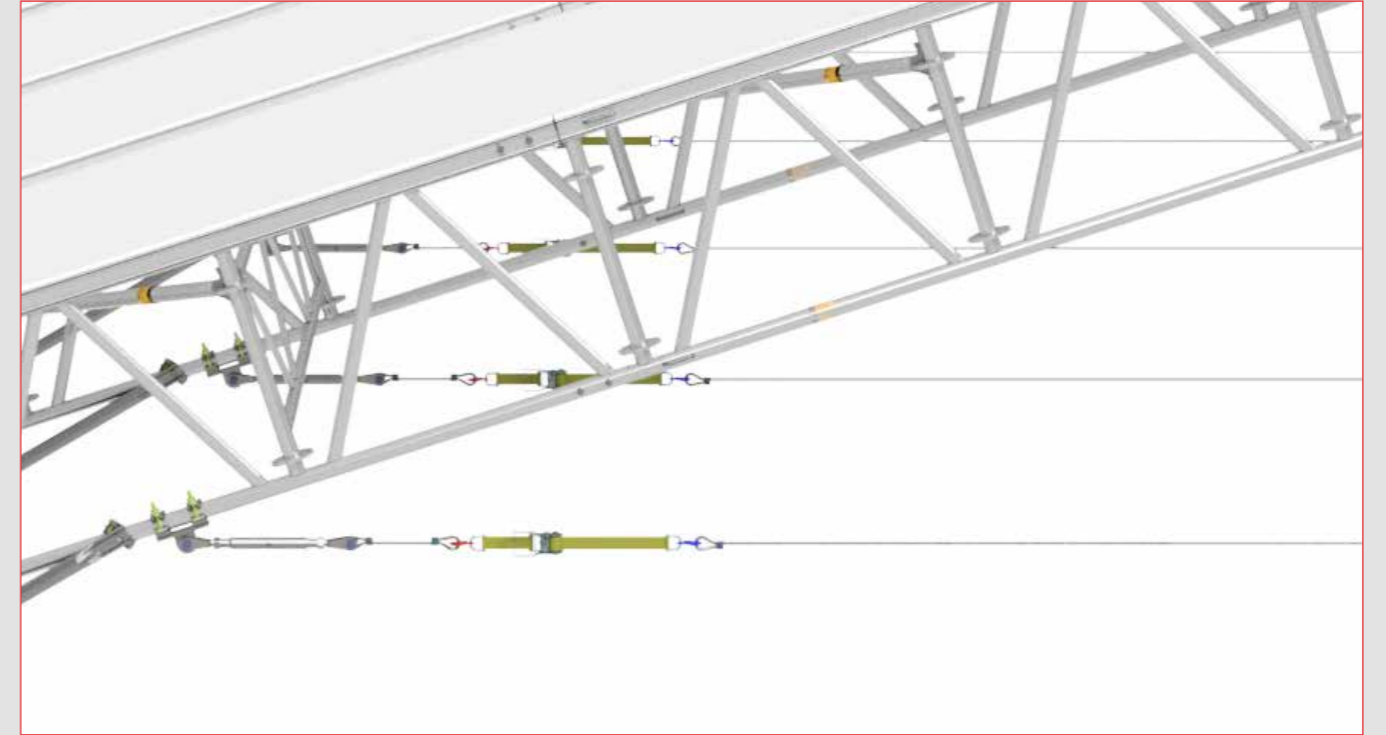


棟のPPE安全ベルト用安全ワイヤーにより、除雪が安全で効率的に行えます。

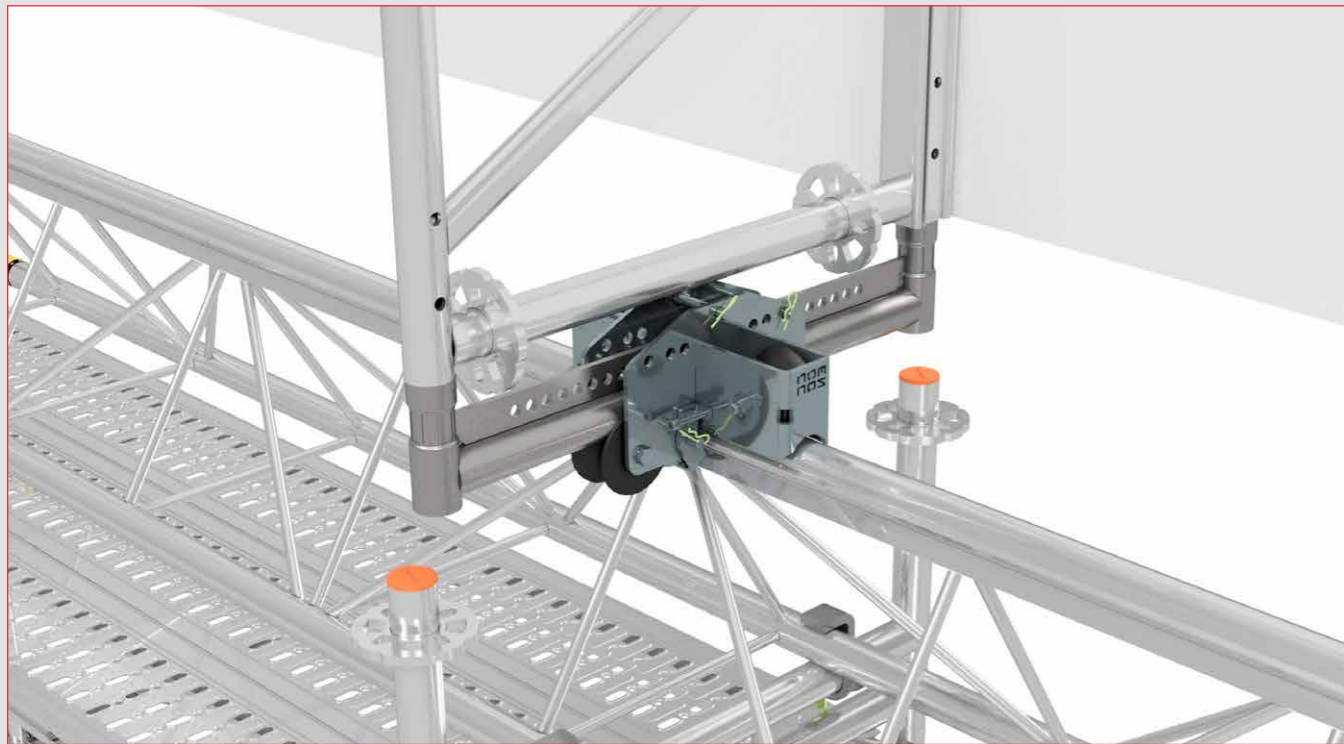
PROTECT IT™の用途



建物が無い場合の足場と屋根の固定にはカウンターウェイトを使用します。



大きなスパンが必要な場合、小屋組間で調整可能テンションワイヤーとラチェットストラップを合わせて使用します。

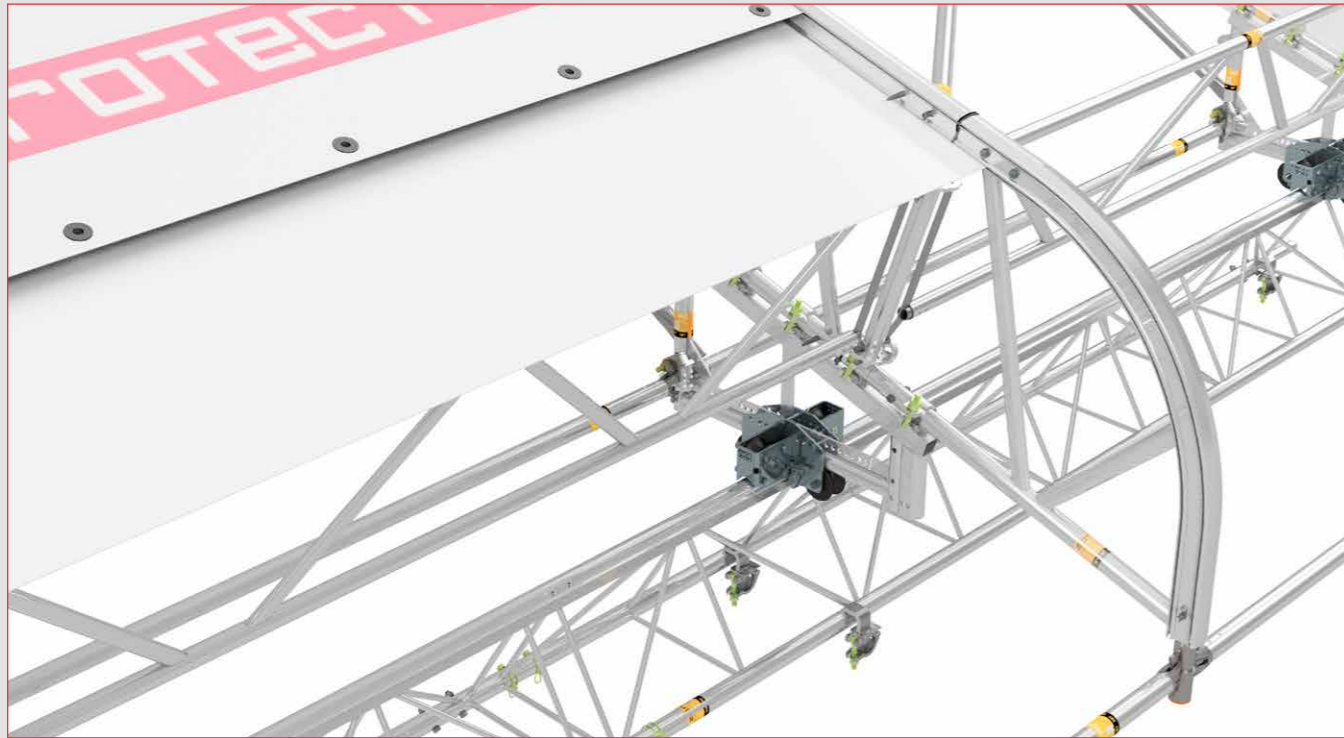


マンサード屋根サポートにより、Keder屋根格子梁の垂直壁が構築できます。



屋根サポートは、幅が中心寸法700 mm、732 mm、750 mmの枠組またはモジュール式足場に取り付けることができます。

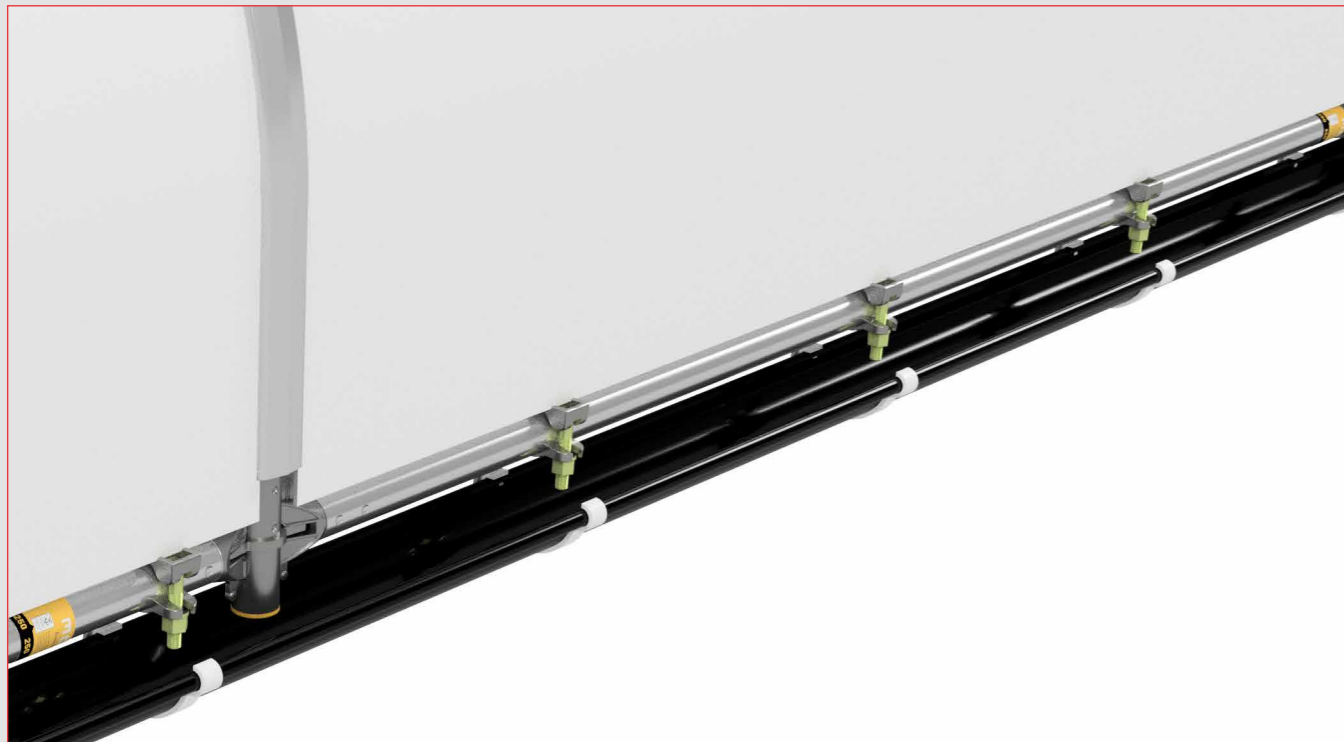
PROTECT IT™の用途



ダブルKederターポリンにより、外気と内部の温度の差によって生じる結露が解消されます。



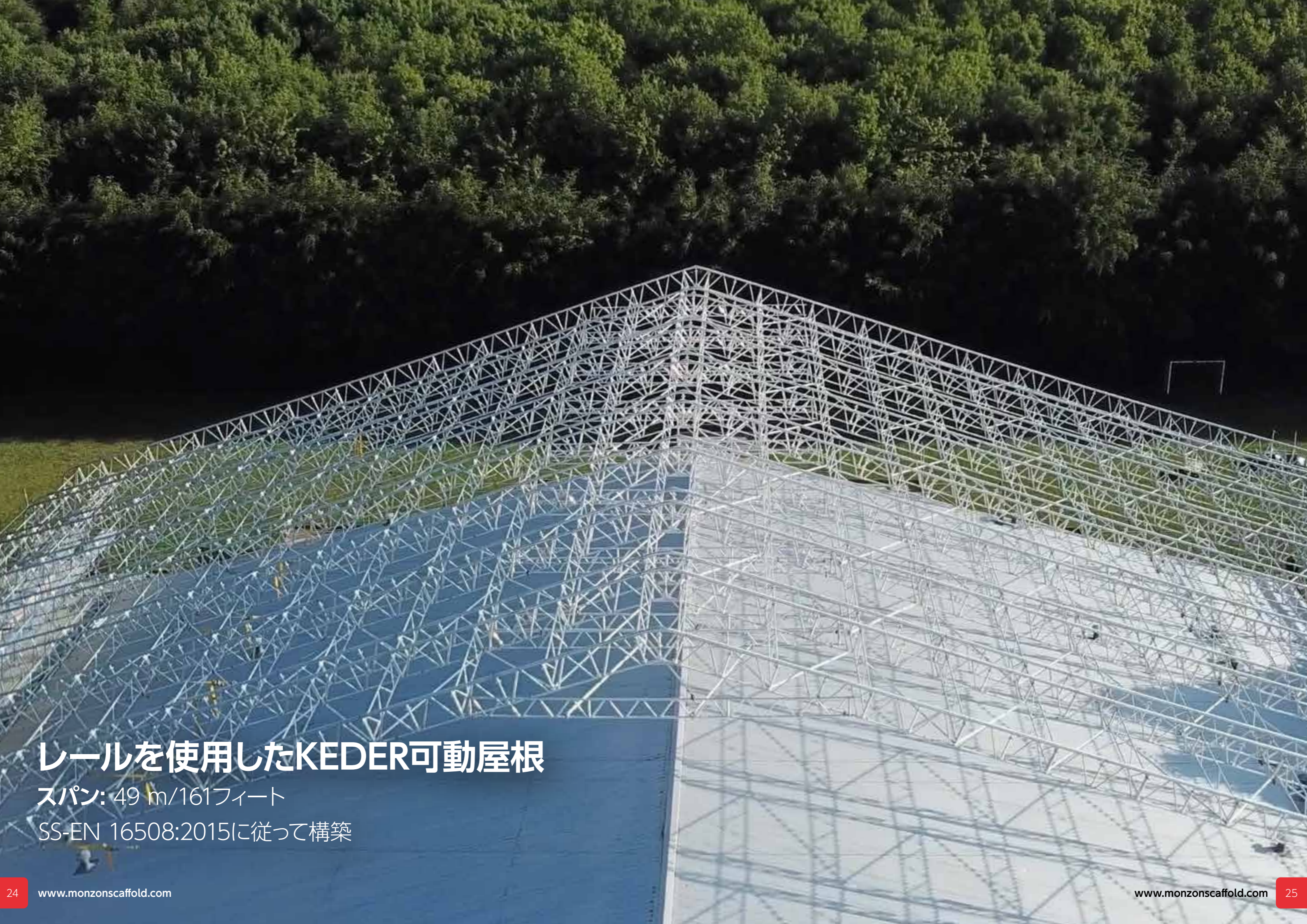
格子梁、棟、庇の間のKederシールによりトラスの防水性を確保します。MonZon Lock™ロックで緊結して自動ロック機能を持たせます。



屋根排水システムで汎用125 mm雨樋用雨樋ブラケットを使用して屋根から雨水を集めます。



Keder足場レールを垂直に使用すると、Keder足場ターポリンで足場ベイを覆い、囲まれた作業環境を作ることができます。

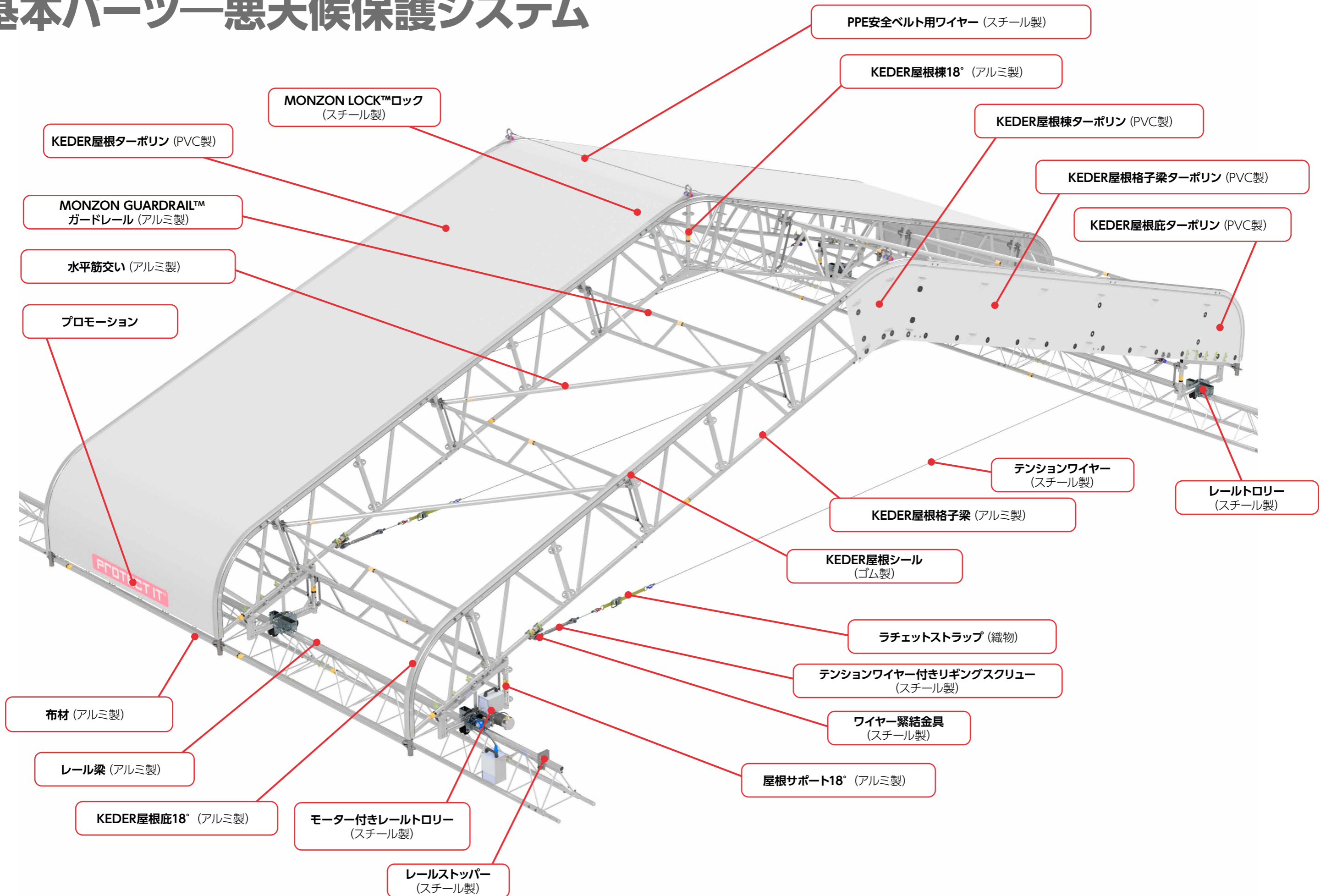


レールを使用したKEDER可動屋根

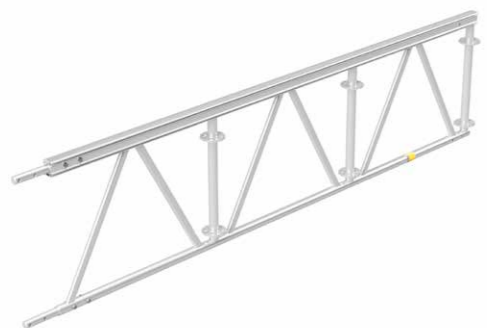
スパン: 49 m/161フィート

SS-EN 16508:2015に従って構築

基本パーツー悪天候保護システム



KEDER 屋根格子梁 (アルミ製)



Keder屋根格子梁はKederとロゼット、スピゴットを一体化しています。ユニークなMonZonプロファイルは重荷重用設計で、ダブルKederターポリンを備えた小屋組に対応します。ロゼットの間隔は0.5 mで、1 mごとに垂直柱があります。

| 部品番号 | 寸法 (m) | 重量(kg) |
|---------|-------------|--------|
| 901.050 | 0.50 × 0.75 | 7.9 |
| 901.100 | 1.00 × 0.75 | 11.1 |
| 901.200 | 2.00 × 0.75 | 20.2 |
| 901.300 | 3.00 × 0.75 | 26.0 |

KEDER 屋根棟18° (アルミ製)



Keder屋根棟は重荷重用設計です。ロゼットを一体化した3本の垂直柱を備えています。ロゼット間の距離は0.50 mです。

| 部品番号 | 寸法 (m) | 重量 (kg) |
|---------|-------------|---------|
| 901.018 | 1.05 × 0.75 | 12.2 |

KEDER 屋根庇18° (アルミ製)



小屋組端部に取り付けます。Kederターポリンを取り付けやすい大半径です。

| 部品番号 | 寸法 (m) | 重量 (kg) |
|---------|-------------|---------|
| 556.018 | 0.87 × 0.75 | 12.5 |

KEDER 屋根シール (ゴム製)



小屋組の防水性を確保します。

| 部品番号 | 重量 (kg) |
|---------|---------|
| 555.001 | 0.01 |

MonZon Lock™ ロック (スチール製)



屋根格子梁、屋根棟、屋根庇に自動ロック機能を持たせるための専用ピンです。

| 部品番号 | 寸法 (mm) | 重量 (kg) |
|---------|------------|---------|
| 500.015 | ∅ 12 × 100 | 0.2 |

MonZon Spigot™ スピゴット (アルミ製)



屋根格子梁、屋根棟、屋根庇を自動ロック機能で緊結するためのスピゴットです。MonZon Lock™ロック1個とボルト2本が付属しています。(予備パーツ)

| 部品番号 | 重量 (kg) |
|---------|---------|
| 901.006 | 1.1 |

PSI-トラスブラケット (アルミ製)



モジュール式足場システムNO LIMIT™のPSI-トラスブラケットは、小屋組に沿って組み立て通路を作るのに使用します。

| 部品番号 | 寸法 (m) | 重量 (kg) |
|---------|--------|---------|
| 250.030 | 0.30 | 1.2 |

MonZon Guardrail™ガードレール (アルミ製)

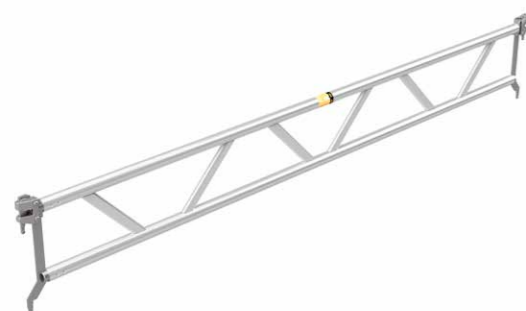


屋根材を補強し、トラスの横方向の安定性確保に使用します。

| 部品番号 | 寸法 (m) | 重量(kg) |
|---------|-------------|--------|
| 251.075 | 0.75 × 0.50 | 4.3 |
| 251.100 | 1.00 × 0.50 | 4.8 |
| 251.150 | 1.50 × 0.50 | 5.8 |
| 251.200 | 2.00 × 0.50 | 6.4 |
| 251.250 | 2.50 × 0.50 | 7.8 |

ベイ長さ0.73 m、1.09 m、1.57 m、2.07 m、2.57 mがあります。

屋根サポート枠 (アルミ製)



屋根サポートの横方向の安定性を確保します。

| 部品番号 | 寸法 (m) | 重量(kg) |
|---------|-------------|--------|
| 947.075 | 0.75 × 0.28 | 3.7 |
| 947.100 | 1.00 × 0.28 | 4.1 |
| 947.150 | 1.50 × 0.28 | 5.1 |
| 947.200 | 2.00 × 0.28 | 5.8 |
| 947.250 | 2.50 × 0.28 | 6.8 |

ベイ長さ0.73 m、1.09 m、1.57 m、2.07 m、2.57 mがあります。

布材 (アルミ製)



筋交いの入っていない屋根部と筋交い入りの屋根部を接続します。

| 部品番号 | 長さ (m) | 重量(kg) |
|---------|--------|--------|
| 241.075 | 0.75 | 2.3 |
| 241.100 | 1.00 | 2.7 |
| 241.150 | 1.50 | 3.4 |
| 241.200 | 2.00 | 4.2 |
| 241.250 | 2.50 | 5.0 |

ベイ長さ0.73 m、1.09 m、1.57 m、2.07 m、2.57 mがあります。

水平筋交い (アルミ製)



屋根部を水平面上で斜めに固定します。

| 部品番号 | 寸法 (m) | 重量(kg) |
|---------|-------------|--------|
| 245.150 | 1.50 × 2.00 | 4.8 |
| 245.200 | 2.00 × 2.00 | 5.3 |
| 245.250 | 2.50 × 2.00 | 5.9 |

ベイ長さ1.57×2.00 m、2.07×2.00 m、2.57×2.00 mがあります。

方杖 (スチール製)



屋根スパンが大きいところでトラスの応力を軽減するために使用します。

| 部品番号 | 寸法 (m) | ナット寸法(mm) | 重量(kg) |
|---------|-------------|-----------|--------|
| 104.172 | 0.73 × 1.70 | 21 | 5.6 |

屋根サポート18° (アルミ製)



トラス部を足場またはレールトrolley上に組み立てます。垂直柱間の中心寸法は、700 mm、732 mm、750 mmです。

| 部品番号 | 寸法 (m) | ナット寸法(mm) | 重量(kg) |
|---------|-------------|-----------|--------|
| 944.021 | 0.75 × 0.40 | 21 | 6.5 |

マンサード屋根サポート (スチール製)



壁部を足場またはレールトrolley上に組み立てます。垂直柱間の中心寸法は750 mmです。

| 部品番号 | 寸法 (m) | 重量(kg) |
|---------|--------|--------|
| 944.010 | 0.75 | 5.8 |

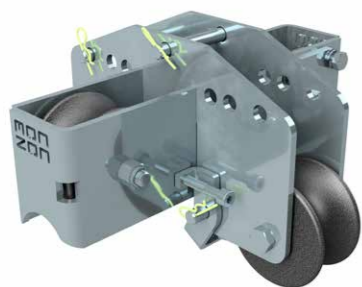
マンサード屋根アダプター (アルミ製)



トラス部の屋根棟が複数の場合に使用します。

| 部品番号 | 長さ (m) | 重量(kg) |
|---------|-------------|--------|
| 901.051 | 0.50 × 0.75 | 4.8 |

レールローリ (スチール製)



レール梁上に取りつけて屋根構造を広げるのに使用します。外れ防止装置を備えています。

| 部品番号 | 重量 (kg) |
|---------|---------|
| 943.000 | 9.2 |

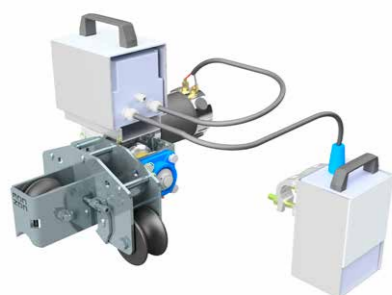
レールストッパー (スチール製)



レール梁長さの両端で使用します。レールローリがガイド溝から落ちるのを防ぎます。

| 部品番号 | ナット寸法(mm) | 重量 (kg) |
|---------|-----------|---------|
| 942.021 | 21 | 3.3 |

モーター付きレールローリ



レール梁上に取りつけて屋根構造を広げるのに使用します。外れ防止装置、変速装置付き遠隔制御モーター、駆動装置、リモコン、24 Vバッテリーを備えています。自動ブレーキ付きで開閉速度は0~13 m/分です。

| 部品番号 | 重量 (kg) |
|---------|---------|
| 943.100 | 23.0 |

レール緊結金具 (スチール製)



レール梁を支持足場構造に緊結するのに使用します。

| 部品番号 | ナット寸法(mm) | 重量 (kg) |
|---------|-----------|---------|
| 803.021 | 21 | 1.2 |

レール梁 (アルミ製)



屋根をレールローリに取り付けると屋根が可動になります。

| 部品番号 | 寸法 (m) | 重量 (kg) |
|---------|-------------|---------|
| 942.346 | 3.46 × 0.39 | 31.7 |

レール梁アダプター (アルミ製)



レール梁を支持足場構造に緊結するのに使用します。

| 部品番号 | 寸法 (m) | 重量 (kg) |
|---------|-------------|---------|
| 944.075 | 0.75 × 0.45 | 4.5 |
| 944.100 | 1.00 × 0.45 | 5.5 |

ベイ幅0.73 m、1.09 mもあります。

ワイヤー緊結金具 (スチール製)



屋根スパンが大きいところでテンションワイヤー、テンションワイヤー付リギングスクリュー、ラチェットストラップと合わせて使用します。

| 部品番号 | ナット寸法(mm) | 重量 (kg) |
|---------|-----------|---------|
| 946.021 | 21 | 2.5 |

テンションワイヤー (スチール製)



屋根スパンが大きいところで使用し、たるみや外側への張り出しをなくします。

| 部品番号 | 長さ (m) | 重量 (kg/m) |
|---------|--------|-----------|
| 946.010 | 10.00 | 3.8 |
| 946.015 | 15.00 | 5.6 |
| 946.020 | 20.00 | 7.6 |
| 946.025 | 25.00 | 9.4 |
| 946.030 | 30.00 | 11.3 |
| 946.035 | 35.00 | 13.2 |
| 946.040 | 40.00 | 15.0 |

調整可能テンションワイヤー (スチール製)



各小屋組を地上で最終調整する際にテンションワイヤーとラチェットストラップとともに使用します。25 cmの出し入れ調整が可能です。

| 部品番号 | 長さ (m) | 重量 (kg/m) |
|---------|--------|-----------|
| 946.100 | 1.0 | 3.7 |

ラチェットストラップ10 t (織物)



大きな屋根スパンでテンションワイヤーを大まかに調整するのに使用します。

| 部品番号 | 長さ (m) | 重量 (kg) |
|---------|-----------|---------|
| 946.000 | 0.5 - 3.5 | 2.0 |

KEDER オーバーラップブラケット (アルミ製)



屋根部が可動の場合に使用します。屋根の個別のセグメントを結合する必要がある場合、屋根に隙間が生じます。

| 部品番号 | 長さ (m) | 重量 (kg/m) |
|---------|--------|-----------|
| 915.002 | 0.50 | 9.3 |

KEDER オーバーラップ棟18° (アルミ製)



KederオーバーラップブラケットとKederオーバーラップガイド溝、Kederオーバーラップ庇、幅0.71 mのKederオーバーラップターポリンを組み合わせることで、この隙間を塞ぐことができます。

| 部品番号 | 長さ (m) | 重量 (kg/m) |
|---------|--------|-----------|
| 915.003 | 0.66 | 2.3 |

KEDER オーバーラップ庇18° (アルミ製)



KederオーバーラップブラケットとKederオーバーラップガイド溝、Kederオーバーラップ棟、幅0.71 mのKederオーバーラップターポリンを組み合わせることで、この隙間を塞ぐことができます。

| 部品番号 | 長さ (m) | 重量 (kg/m) |
|---------|--------|-----------|
| 915.004 | 0.97 | 6.2 |

KEDER オーバーラップガイド溝 (アルミ製)



KederオーバーラップブラケットとKederオーバーラップ棟、幅0.71mのKederオーバーラップターポリンを組み合わせることで、この隙間を塞ぐことができます。

| 部品番号 | 長さ (m) | 重量 (kg) |
|---------|--------|---------|
| 915.050 | 0.50 | 1.5 |
| 915.100 | 1.00 | 3.0 |
| 915.150 | 1.50 | 4.5 |

KEDER 屋根ターポリン (PVC製)



Keder屋根ターポリンは左右両端のKeder玉縁でターポリンガイド溝にはまるようになっています。端側にターポリン引き出し装置を取り付けるためのポケットがあります。任意の長さにカットでき、ご希望に応じて追加のポケットの取り付けが可能です。ターポリンは異なるグレードから選択できます。ターポリン重量は620g/m²です。KederターポリンはすべてISO 3795 <100 mm/分に準拠した燃焼性が認定されています。両端でロゴ印刷が可能です。

| 部品番号 | 寸法 (m) | 屋根幅 (m) | 重量 (g/m ²) |
|---------|--------------|---------|------------------------|
| 550.021 | 11.90 × 2.50 | 10.00 | 24.8 |
| 550.022 | 13.90 × 2.50 | 10.90 | 28.9 |
| 550.023 | 15.90 × 2.50 | 13.80 | 33.1 |
| 550.024 | 17.90 × 2.50 | 15.71 | 37.2 |
| 550.025 | 19.90 × 2.50 | 17.61 | 41.4 |
| 550.026 | 21.90 × 2.50 | 19.51 | 45.6 |
| 550.027 | 23.90 × 2.50 | 21.41 | 49.7 |
| 550.028 | 25.90 × 2.50 | 23.32 | 53.9 |
| 550.029 | 27.90 × 2.50 | 25.22 | 58.0 |
| 550.030 | 29.90 × 2.50 | 27.12 | 62.2 |
| 550.031 | 31.90 × 2.50 | 29.02 | 66.4 |
| 550.032 | 33.90 × 2.50 | 30.92 | 70.5 |
| 550.033 | 35.90 × 2.50 | 32.83 | 74.7 |
| 550.034 | 37.90 × 2.50 | 34.73 | 78.8 |
| 550.035 | 39.90 × 2.50 | 36.63 | 83.0 |
| 550.036 | 41.90 × 2.50 | 38.53 | 87.2 |
| 550.037 | 43.90 × 2.50 | 40.44 | 91.3 |
| 550.038 | 45.90 × 2.50 | 42.34 | 95.5 |
| 550.039 | 47.90 × 2.50 | 44.24 | 99.6 |
| 550.040 | 49.90 × 2.50 | 46.14 | 103.8 |

ベイ長さ 0.73 m、0.75 m、1.00 m、1.09 m、1.25 m、1.50 m、1.57 m、2.00 m、2.07 m、2.57 mがあります。

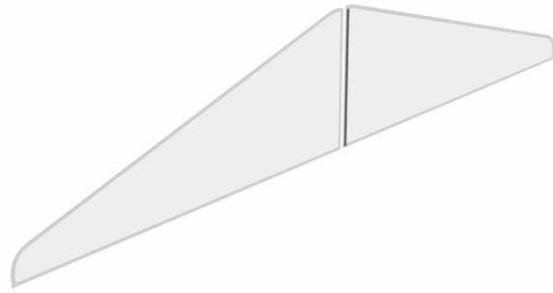
KEDER オーバーラップターポリン (PVC製)



Kederオーバーラップターポリンは左右両端のKeder玉縁でターポリンガイド溝にはまるようになっています。端側にターポリン引き出し装置を取り付けるためのポケットがあります。屋根部が可動の場合に使用します。屋根の個別のセグメントを結合する必要がある場合、屋根に隙間が生じます。面ファスナーを使用して取り付け、2つの独立した屋根構造の隙間を塞ぎます。ターポリンはKederオーバーラップレールと小屋組の間に取り付けます。ターポリン重量は620 g/m²です。KederターポリンはすべてISO 3795 <100 mm/分に準拠した燃焼性が認定されています。

| 部品番号 | 寸法 (m) | 屋根幅 (m) | 重量 (g/m ²) |
|---------|--------------|---------|------------------------|
| 550.201 | 11.90 × 0.71 | 10.00 | 7.1 |
| 550.202 | 13.90 × 0.71 | 10.90 | 8.3 |
| 550.203 | 15.90 × 0.71 | 13.80 | 9.4 |
| 550.204 | 17.90 × 0.71 | 15.71 | 10.6 |
| 550.205 | 19.90 × 0.71 | 17.61 | 11.8 |
| 550.206 | 21.90 × 0.71 | 19.51 | 13.0 |
| 550.207 | 23.90 × 0.71 | 21.41 | 14.2 |
| 550.208 | 25.90 × 0.71 | 23.32 | 15.4 |
| 550.209 | 27.90 × 0.71 | 25.22 | 16.6 |
| 550.210 | 29.90 × 0.71 | 27.12 | 17.8 |
| 550.211 | 31.90 × 0.71 | 29.02 | 18.9 |
| 550.212 | 33.90 × 0.71 | 30.92 | 20.1 |
| 550.213 | 35.90 × 0.71 | 32.83 | 21.3 |
| 550.214 | 37.90 × 0.71 | 34.73 | 22.5 |
| 550.215 | 39.90 × 0.71 | 36.63 | 23.7 |
| 550.216 | 41.90 × 0.71 | 38.53 | 24.9 |
| 550.217 | 43.90 × 0.71 | 40.44 | 26.1 |
| 550.218 | 45.90 × 0.71 | 42.34 | 27.3 |
| 550.219 | 47.90 × 0.71 | 44.24 | 28.5 |
| 550.220 | 49.90 × 0.71 | 46.14 | 29.6 |

KEDER 屋根切妻ターポリン (PVC製)



切妻の形を二等分したKederターポリンで、全辺がKeder玉縁でターポリンガイド溝にはまるようになっています。中央と下部のKeder玉縁とガイド溝はKeder足場レール、Keder足場レール緊結金具、足場管で足場構造に取り付けます。二等分したものには垂直にポケットが配置されており、ここに足場管を取り付けて、強風時にKeder屋根ターポリンが動かないようにします。ターポリン重量は620 g/m²です。KederターポリンはすべてISO 3795 <100 mm/分に準拠した燃焼性が認定されています。両端でロゴ印刷が可能です。

| 部品番号 | 屋根幅 (m) | 重量 (g/m ²) |
|---------|---------|------------------------|
| 550.301 | 10.00 | 14.8 |
| 550.302 | 10.90 | 19.3 |
| 550.303 | 13.80 | 24.4 |
| 550.304 | 15.71 | 29.7 |
| 550.305 | 17.61 | 36.0 |
| 550.306 | 19.51 | 42.6 |
| 550.307 | 21.41 | 49.8 |
| 550.308 | 23.32 | 57.4 |
| 550.309 | 25.22 | 65.6 |
| 550.310 | 27.12 | 74.4 |
| 550.311 | 29.02 | 83.6 |
| 550.312 | 30.92 | 93.4 |
| 550.313 | 32.83 | 103.7 |
| 550.314 | 34.73 | 114.6 |
| 550.315 | 36.63 | 126.0 |
| 550.316 | 38.53 | 137.9 |
| 550.317 | 40.44 | 150.3 |
| 550.318 | 42.34 | 163.3 |
| 550.319 | 44.24 | 176.8 |
| 550.320 | 46.14 | 190.8 |

足場管 (アルミ製)



Keder屋根切妻ターポリンを仮設屋根切妻の両側に取り付ける場合や、通常パーツでうまくいかない場合に補強管として使用します。

| 部品番号 | 長さ (m) | 重量 (kg) |
|---------|--------|---------|
| 816.100 | 1.00 | 1.5 |
| 816.200 | 2.00 | 3.0 |
| 816.300 | 3.00 | 4.5 |
| 816.400 | 4.00 | 6.0 |
| 816.500 | 5.00 | 7.5 |
| 816.600 | 6.00 | 9.0 |

スチール製もあります。(部品番号815.XXX)

コンビ緊結金具 (スチール製)



足場管 (φ 48.3 × 3.2 mm) 2本が簡単に緊結できます。緊結部はボルトで固定します。

| 部品番号 | 重量 (kg) | ナット寸法(mm) |
|---------|---------|-----------|
| 821.021 | 1.9 | 21 |

ダブル緊結金具 (スチール製)



一般的な用途としては壁つなぎを足場に緊結します。任意の管 (φ 48.3mm) 2本の90° 緊結に使用できます。

| 部品番号 | 重量 (kg) | ナット寸法(mm) |
|---------|---------|-----------|
| 800.021 | 1.4 | 21 |

スィベル緊結金具 (スチール製)



任意の管 (φ 48.3 mm) 2本を任意の角度で緊結できます。

| 部品番号 | 重量 (kg) | ナット寸法(mm) |
|---------|---------|-----------|
| 801.021 | 1.5 | 21 |

KEDER ターポリン (PVC製)

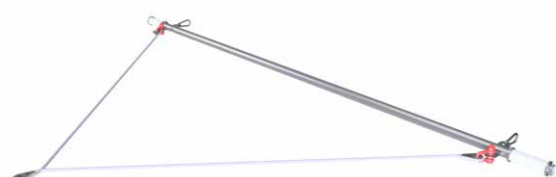


任意の長さにカットでき、左右両端のKeder玉縁でターポリンガイド溝にはまるようになっています。端側にターポリン引き出し装置を取り付けるためのポケットがあります。ターポリンは異なるグレードから選択できます。ターポリン重量は630 g/m²です。KederターポリンはすべてISO 3795 <100mm/分に準拠した燃焼性が認定されています。両端でロゴ印刷が可能です。

| 部品番号 | 幅 (m) | 長さ (m) | 重量 (g/m ²) |
|---------|-------|--------|------------------------|
| 549.075 | 0.75 | カスタム | 630 |
| 549.100 | 1.00 | カスタム | 630 |
| 549.150 | 1.50 | カスタム | 630 |
| 549.200 | 2.00 | カスタム | 630 |
| 549.250 | 2.50 | カスタム | 630 |

ベイ長さ0.73 m、1.09 m、1.57 m、2.07 m、2.57 mがあります。

ターポリン引き出し装置 (アルミ製)



ターポリン片側に挿入して使用します。アセンブリーのナイロン車輪が両側のKederガイド溝上を転がり、ターポリンがスムーズに屋根にかぶせられます。この部材はサイズ可変で、屋根ごとに1つあればよく、ターポリンを取り付けた後は簡単に取り外せます。

| 部品番号 | 幅 (m) | 重量 (kg) |
|---------|-------|---------|
| 556.020 | 1.50 | 5.7 |

ベイ長さ0.73 m、1.09 m、1.57 m、2.07 m、2.57 mがあります。

KEDER オーバーラップターポリン (PVC製)



屋根部が可動の場合に使用します。屋根の個別のセグメントを結合する必要がある場合、屋根に隙間が生じます。Kederオーバーラップターポリンは左右両端のKeder玉縁でターポリンガイド溝にはまるようになっています。端側にターポリン引き出し装置を取り付けるためのポケットがあります。KederターポリンはすべてISO 3795 <100 mm/分に準拠した燃焼性が認定されています。

| 部品番号 | 幅 (m) | 長さ (m) | 重量 (g/m ²) |
|---------|-------|--------|------------------------|
| 549.071 | 0.71 | カスタム | 630 |

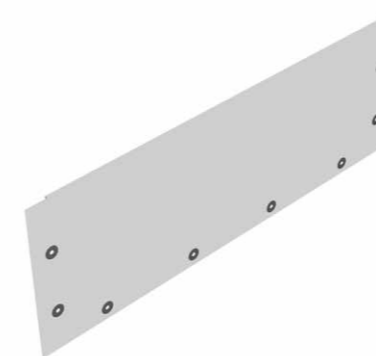
KEDER 屋根棟ターポリン (PVC製)



屋根棟の側面を覆います。屋根棟に一体化されたKederガイド溝にスライドさせてはめられるよう上部端にKeder玉縁が付いたKederターポリンです。フレックスタイ用の補強穴付きです。KederターポリンはすべてISO 3795 <100 mm/分に準拠した燃焼性が認定されています。

| 部品番号 | 寸法 (m) | 重量 (kg) | 重量 (g/m ²) |
|---------|-------------|---------|------------------------|
| 914.002 | 1.20 × 0.75 | 2.0 | 630 |

KEDER 屋根格子梁ターポリン (PVC製)



格子梁の側面を覆います。屋根棟に一体化されたKederガイド溝にスライドさせてはめられるよう上部端にKeder玉縁が付いたKederターポリンです。フレックスタイ用の補強穴付きです。KederターポリンはすべてISO 3795 <100 mm/分に準拠した燃焼性が認定されています。

| 部品番号 | 寸法 (m) | 重量 (kg) | 重量 (g/m ²) |
|---------|-------------|---------|------------------------|
| 914.100 | 1.00 × 0.75 | 2.6 | 630 |
| 914.200 | 2.00 × 0.75 | 5.0 | 630 |
| 914.300 | 3.00 × 0.75 | 7.0 | 630 |

KEDER 屋根庇ターポリン (PVC製)



屋根庇の側面を覆います。屋根棟に一体化されたKederガイド溝にスライドさせてはめられるよう上部端にKeder玉縁が付いたKederターポリンです。フレックスタイ用の補強穴付きです。KederターポリンはすべてISO 3795 <100 mm/分に準拠した燃焼性が認定されています。

| 部品番号 | 寸法 (m) | 重量 (kg) | 重量 (g/m ²) |
|---------|-------------|---------|------------------------|
| 914.001 | 1.00 × 0.75 | 2.0 | 630 |

高荷重ハリケンアンカー (スチール製)



足場やテント、天幕、仮設建築物などを素早くしっかり地面に固定します。

| 部品番号 | 長さ (mm) | 耐荷重 (kg) | 重量 (kg) |
|---------|---------|----------|---------|
| 250.024 | 560 | 5.6 kN | 1.8 |
| 250.065 | 650 | 9.6 kN | 2.3 |
| 250.090 | 900 | 12.6 kN | 3.0 |

アンカーを素早く効率良く地面に打ち込むには手動グラウンドアンカードライバー (部品番号250.023) を使用してください。

カウンターウェイト (コンクリート製)



悪天候保護製品が所定の位置から動かないようにするためのカウンターウェイトです。

| 部品番号 | 寸法 (m) | 重量 (kg) |
|---------|--------------------|---------|
| 250.000 | 1.00 × 1.00 × 0.66 | 1500.0 |

カウンターウェイト接続具 (スチール製)



カウンターウェイトを足場に緊結します。

| 部品番号 | 長さ (m) | 重量 (kg) |
|---------|--------|---------|
| 250.060 | 0.60 | 12.4 |

安全ロック (スチール製)



建地をカウンターウェイト接続具に緊結します。

| 部品番号 | 長さ (m) | 重量 (kg) |
|---------|--------|---------|
| 905.004 | 0.50 | 3.1 |

KEDER 足場レール (アルミ製)



風雨から保護し粉塵の飛散を防止するため足場構造側面を覆うのに使用します。足場建地または布材に対して垂直または水平に取り付けることができます。

| 部品番号 | 長さ (m) | 重量 (kg) |
|---------|--------|---------|
| 551.100 | 1.00 | 1.6 |
| 551.200 | 2.00 | 3.1 |
| 551.300 | 3.00 | 4.7 |
| 551.400 | 4.00 | 6.2 |
| 551.500 | 5.00 | 7.8 |
| 551.600 | 6.00 | 9.3 |
| 551.700 | 7.00 | 10.9 |

KEDER 足場レール緊結金具 (スチール製)



Keder足場レールと組み合わせて使用します。

| 部品番号 | ナット寸法 (mm) | 重量 (kg) |
|---------|------------|---------|
| 556.021 | 21 | 1.3 |

KEDER 足場ターポリン (PVC製)



任意の長さにカットでき、4辺すべてがKeder玉縁でKeder足場レールにはめられるようになっています。ターポリンは異なるグレードから選択できます。ターポリン重量は630g/m²です。KederターポリンはすべてISO 3795 < 100 mm/分に準拠した燃焼性が認定されています。両端でロゴ印刷が可能です。

| 部品番号 | 幅 (m) | 長さ (m) | 重量 (g/m ²) |
|---------|-------|--------|------------------------|
| 552.015 | 0.15 | カスタム | 630 |
| 552.025 | 0.25 | カスタム | 630 |
| 552.050 | 0.50 | カスタム | 630 |
| 552.075 | 0.75 | カスタム | 630 |
| 552.100 | 1.00 | カスタム | 630 |
| 552.125 | 1.25 | カスタム | 630 |
| 552.150 | 1.50 | カスタム | 630 |
| 552.175 | 1.75 | カスタム | 630 |
| 552.200 | 2.00 | カスタム | 630 |
| 552.225 | 2.25 | カスタム | 630 |
| 552.250 | 2.50 | カスタム | 630 |

ベイ長さ0.73 m、1.09 m、1.57 m、2.07 m、2.57 mがあります。

BIG BEN® ULTRALITE 高所安全帽



期待を上回る安全性と快適性を備えた安全帽です。Leach's Ultralite安全帽は、高所作業と地上用途の両方を意図して設計されています。軽量かつ快適で、10個の通気穴により冷却と通気を行います。シェルの通気穴には、内部への破片の侵入を防ぐ保護アルミグリルが備えられています。シェルは高密度ABS樹脂でできており、上や横からの衝撃に耐えるように設計されています。ソフトな通気性ライナーが頭部形状にフィットして快適性を確保し、改良センターフィット調整システムにより頭部へのセンタリングが確実に実行され、優れた安定性が得られます。

衝撃吸収および貫通についてはEN 12492規格およびEN 397工業規格に準拠しています。

特長とメリット

- 10個の通気穴で快適性と優れた通気性を実現
- 最軽量の高所安全帽417g
- 調節可能な4ポイントあごひも
- あごひもは墜落時のヘルメットの紛失リスクを抑える設計
- クイックターン調整装置
- 優れた耐久性と快適性
- 立体ダクト設計でスタイリッシュな空力設計
- 内部成形技術—衝撃が加わると、安全帽全体が均等に力を受けます。
- 高品質ABS+PPシェル
- 優れた耐衝撃性による確実な保護
- 調節可能なヘッドロックバックル、PAウェビング、ウォッシュャブルパッド
- ホットプレス技術によるライニングパッド
- 確実な頭部へのセンタリングと優れた装着安定性を実現するセンターフィット調整システム
- 聴覚保護具を取り付けるためのサイドスロット
- 伸縮ヘッドバンド付ヘッドランプ取付用クリップ4個

ロゴや会社情報がプリントできます。

| 部品番号 | 色 | 重量 (kg) |
|---------|---|---------|
| 819.021 | 白 | 0.417 |
| 819.022 | 黒 | 0.417 |
| 819.023 | 青 | 0.417 |
| 819.024 | 黄 | 0.417 |
| 819.025 | 赤 | 0.417 |
| 819.026 | 橙 | 0.417 |
| 819.027 | 緑 | 0.417 |

BIG BEN® ULTRALITE高所安全帽用バイザー



目を保護するバイザーはBIG BEN UltraLite安全帽にセットできます。BIG BENクリアバイザーは防曇機能を備えています。BIG BEN UltraLite安全帽に簡単に取り付けられます。

- 2ポジションで使用できます。
 - 安全帽上ポジション
 - 作業ポジション
- 傷や曇りに強い
- EN166準拠
- 防曇機能

| 部品番号 | レンズカラー | 重量 (kg) |
|---------|--------|---------|
| 819.028 | クリア | 0.22 |
| 819.029 | 着色 | 0.22 |

安全帽装着式聴覚保護具



これらの安全帽装着型聴覚保護具は、BIG BEN Ultralight、MSA Vガード、JSP、センチュリオン、ペツルを含む幅広い安全帽に適合します。

26 SNR (db)聴力保護具

| 部品番号 | 重量 (kg) |
|---------|---------|
| 819.030 | 0.32 |

BIG BEN® 高視認性ショートベスト



足場作業用の高視認性ショートベストは足場工具・工具ベルトが使いやすい設計です。クラス1のショルダーパッド付ベストです。

ご要望によりロゴプリントや大きいサイズが用意できます。

| 部品番号 | 色 | サイズ |
|---------|---|-----|
| 819.252 | 黄 | S |
| 819.253 | 黄 | L |
| 819.254 | 黄 | XL |
| 819.255 | 黄 | XXL |
| 819.256 | 黄 | 3XL |

BIG BEN® 足場2点ベルト



- ・ フロントおよびリアアンカー付き2点ベルト
- ・ 伸縮性レッグストラップ
- ・ 調整可能フロントおよびリアアンカー
- ・ 慣性リール用リアアンカーストラップ
- ・ 一体型記録・検査システム
- ・ 一体型快適ショルダー・レッグパッド
- ・ EN361
- ・ AS/NZS1891.1&4
- ・ 160 kgまでのユーザーを想定し独自に試験と承認を実施

| 部品番号 | サイズ | 重量 (kg) |
|---------|------|---------|
| 819.100 | XXS | 1.60 |
| 819.101 | XS/M | 1.62 |
| 819.102 | M/XL | 1.74 |
| 819.103 | 2XL | 1.76 |
| 819.104 | 3XL | 1.82 |

BIG BEN® シングル伸縮性墜落制止ランヤード



緩衝装置と合金足場フックを備えたシングル伸縮性ランヤードです。EN35555準拠

| 部品番号 | 長さ (m) | 重量 (kg) |
|---------|--------|---------|
| 819.107 | 2.00 | 0.92 |
| 819.108 | 1.75 | 0.95 |
| 819.109 | 1.50 | 0.98 |

BIG BEN® ツインターール伸縮性墜落制止ランヤード



緩衝装置と2つの合金足場フックを備えたツインターール伸縮性ランヤードです。EN35555準拠

| 部品番号 | 長さ (m) | 重量 (kg) |
|---------|--------|---------|
| 819.110 | 2.00 | 1.6 |
| 819.111 | 1.75 | 1.5 |
| 819.112 | 1.50 | 1.4 |

BIG BEN® シングル格納式ランヤード



- ・ 材質—ポリエステル、ポリエチレン、アルミニウム
- ・ ストラップ材質—ポリエチレン
- ・ 超軽量—重量はわずか1 kg
- ・ 大きく開く強把持足場フック付き
- ・ EN 360 2002認定

| 部品番号 | 長さ (m) | 重量 (kg) |
|---------|--------|---------|
| 819.105 | 1.80 | 1.10 |

BIG BEN® ツイン格納式ランヤード



BIG BENのツイン格納式ランヤードは、墜落防止に適しています。格納部が2つあり、アンカー点を適切に選択すると自由落下距離を最小限にすることができます。ネジ式コネクターを介して後ろのベルトの墜落制止点に接続する設計で、衝撃吸収パックの面ファスナーでベルトに取り付けます。頑丈なスチール製の足場フックは、手をけがしないように設計されています。独自の形状で把持力を確保し、足場管に手が触れません。EN 360 2002認定
(現行の格納式ランヤード基準を上回るEN 355落下係数2試験済み)

利点:

- ・ 材質—ポリエステル、ポリエチレン、アルミニウム
- ・ ストラップ材質—ポリエチレン
- ・ レスキューループあり
- ・ 体重140 kgまで完全結束
- ・ 超軽量—重量はわずか1.9 kg
- ・ 大きく開く強把握の足場フック付き

| 部品番号 | 長さ (m) | 重量 (kg) |
|---------|--------|---------|
| 819.106 | 2.00 | 1.50 |

除雪作業用屋根ツイストロックカラビナ



屋根に上る前に、墜落制止慣性リールを屋根棟の安全ワイヤーに固定するのに使用します。

| 部品番号 | 寸法 (mm) | 重量 (kg) |
|---------|---------|---------|
| 819.146 | 57 | 0.68 |

除雪作業用 BIG BEN® 屋根墜落制止慣性リール



屋根に上がる際の安全ベルトとして使用します。軽量で耐衝撃性に優れたケーシングが特長です。

- 軽量
- 高衝撃複合材料ケーシング
- 垂鉛メッキスチールケーブル
- フォールインジケータ付き
- EN 360準拠

| 部品番号 | 長さ (m) | 耐荷重 (kg) | 重量 (kg) |
|---------|--------|----------|---------|
| 819.147 | 10 | 140 | 5.02 |
| 819.148 | 15 | 140 | 5.74 |
| 819.149 | 20 | 140 | 10.28 |
| 819.150 | 28 | 140 | 10.84 |

除雪作業用 BIG BEN® 屋根ランヤード (スチール製)



慣性リールを水平方向に使用するためのアクセサリで、墜落制止ベルトに接続します。

| 部品番号 | 寸法 (mm) | 重量 (kg) |
|---------|-----------|---------|
| 819.151 | 3.30 × 40 | 0.88 |

BIG BEN® 救助脱出キットバッグ



降下 (自己救助) や第三者救助に使用できます。非常に軽量かつコンパクトで、20mキットはバッグを含めてわずか1.3kgです。使い方は簡単です。訓練は最小限で済みます。降下長さは他に10m、20m、30m、40m、60m、80m、110mがあります。

合金コネクターかステンレスコネクター (海洋用途) を選択できます。クレーン、風力タービン、足場、パケットトラック、塔における救助・脱出に最適な救助キットです。

EN3411準拠

| 部品番号 | 長さ (m) | 重量 (kg) |
|---------|--------|---------|
| 819.034 | 30.00 | 1.6 |

BIG BEN® うっ血対策ストラップ



高視認パウチをベルト側面に取り付けます。墜落した場合は、ジッパーを開けるとカラビナ付きストラップが出てくるので、ベルトの反対側に接続してループを作ります。ループに足をかけることで脚への圧迫が軽減され、宙吊りによるうっ血の影響を防止できます。

ウェビング強度は20 kNまでですが、使用時の安全性を確保するため、体重150 kgまでの人1人のみで使用します。

| 部品番号 | 最大荷重 (kg) | 重量 (kg) |
|---------|-----------|---------|
| 819.035 | 150.0 | 0.36 |

BIG BEN® ULTRA足場作業者手袋



耐久性に優れたぴったりフィットの足場作業者用手袋です。

| 部品番号 | サイズ | 重量 (kg) |
|---------|------|---------|
| 818.031 | XS/M | 0.112 |
| 818.032 | M/XL | 0.123 |
| 818.033 | 2XL | 0.137 |

ツールテザー付きGRIPPS C5インパクト手袋



今までにない安全性と高リスク用途での快適性を兼ね備えた手袋が必要な場合は、カットレベルC5インパクト手袋が必要です。効果的なインパクト保護を可能にする熱可塑性ゴムによってカットレベル5を実現しました。手のひら部分にはニトリルのマイクロフィニッシュ加工を施し、優れた快適性を維持しながら耐油性としっかりした滑り止めグリップを実現。ANSI/ISEA 121-2018に準拠しています。

| 部品番号 | サイズ | 重量 (kg) |
|---------|-----|---------|
| 819.006 | S | 0.245 |
| 819.007 | M | 0.265 |
| 819.008 | L | 0.285 |
| 819.009 | XL | 0.315 |
| 819.010 | 2XL | 0.345 |

ツールテザー付き GRIPPS GECKO 手袋



高所作業での工具使用に最適なGecko手袋は、工具の高所安全性に革命をもたらしました。ネオプレンを使用した生地は通気性と強度を兼ね備え、調節可能なカフでぴったりフィットします。

| 部品番号 | サイズ | 重量 (kg) |
|---------|-----|---------|
| 818.011 | S | 0.175 |
| 818.012 | M | 0.185 |
| 818.013 | L | 0.190 |
| 818.014 | XL | 0.200 |
| 818.015 | 2XL | 0.205 |

手袋クリップホルダー (プラスチック製)



手袋を使用しないときに工具ベルトや衣服に留めます。

| 部品番号 | 重量 (kg) |
|---------|---------|
| 818.016 | 0.01 |

BIG BEN® 足場ランプ



BIG BENのまったく新しい照明ソリューションは、あらゆる種類の足場その他の産業用途に素早く確実に対応する設計です。足場や建設区域を明るく照らす必要性が高まっていますが、このシンプルかつ堅牢でみだりにいじれないバッテリー式照明がその必要性に応えます。

光電池式製品で、特に、暗くなる前に作業を終え翌日再開前に明るくなることの多い夏季期間中、長寿命バッテリーで360°の照明を提供します。

- 単3形乾電池2本 (付属) 使用
- 電池寿命—約6か月
- 照明方式—LED×2、光度1100 mCd以上
- 視認性の高い360°ポリカーボネートレンズ
- 電源接続不要
- 一体型光電池 (暗くなると点灯)
- ON/OFF交互スイッチ
- 取り付けブラケット付き (購入オプション2種類)
- 工業用途に適した堅牢なポリカーボネート
- 安全六角ねじ (工具付属)
- 取り付けブラケットで簡単取り付け・移動
- 防塵・防水

| 部品番号 | 色 | 重量 (kg) |
|---------|------|---------|
| 818.036 | 白 | 0.38 |
| 818.037 | アンバー | 0.38 |
| 818.038 | 赤 | 0.38 |

BIG BEN® HAZカバー



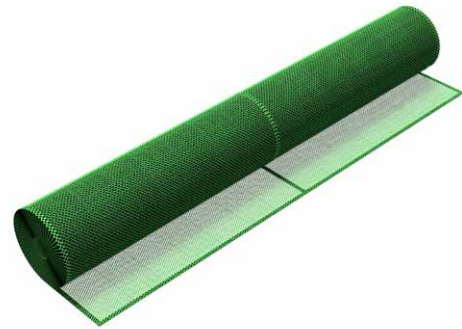
BIG BEN Hazカバーでスマートな作業

- 管の周囲に留めるだけ
- 再利用可能
- あらゆる足場管に対応
- 結んだり貼ったりする必要なし
- 高品質かつ高耐久性
- 簡単クリーニング

白と特殊色の組み合わせ、各種長さもあります。会社名印刷対応。

| 部品番号 | 色 | 重量 (kg) |
|---------|-----|---------|
| 818.039 | 赤/白 | 0.04 |
| 818.040 | 黄/黒 | 0.04 |

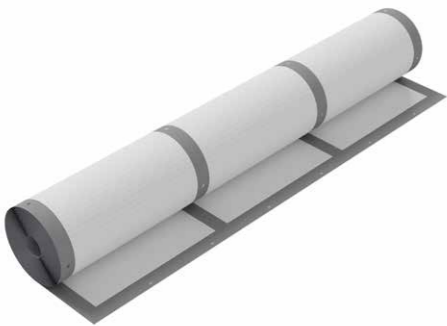
足場ネット (織物)



足場内の温度をなるべく上げずに防塵・防雨を実現します。フレックスタイで素早く簡単に固定できます。穴の間隔は5 cmです。

| 部品番号 | 寸法 (m) | 重量 (kg) |
|---------|------------|---------|
| 912.070 | 3.30 × 100 | 23.1 |

足場ターポリン (メッシュ織物)



粉塵や雨、外気温からの保護手段となります。フレックスタイで素早く簡単に固定できます。穴の間隔は20 cmです。

| 部品番号 | 寸法 (m) | 重量 (kg) |
|---------|-----------|---------|
| 913.180 | 3.30 × 40 | 23.8 |

フレックスタイ (ゴム製)



トグル付き伸縮フレックスタイです。Keder格子梁ターポリン、足場ネット、足場ターポリンの固定に使用します。

| 部品番号 | 長さ (m) | 重量 (kg) |
|---------|--------|---------|
| 920.001 | 0.20 | 0.02 |

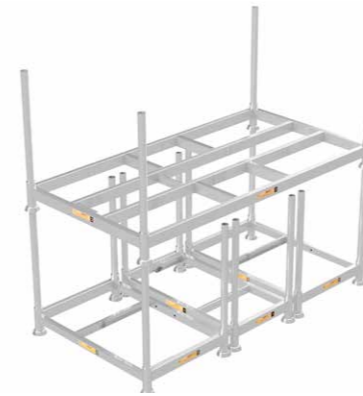
雨樋ブラケット (スチール製)



125 mmの汎用雨樋用のブラケットです。

| 部品番号 | ナット寸法(mm) | 重量 (kg) |
|---------|-----------|---------|
| 554.021 | 21 | 2.1 |

パレット (アルミ製/スチール製)



ターポリンや格子梁、屋根棟、屋根庇、屋根サポート、筋交い、レール梁などの梱包や運搬、保管に使用します (10ページ参照)。

| 部品番号 | 寸法 (m) | 重量 (kg) |
|---------|--------------------|---------|
| 209.653 | 1.20 × 0.65 × 1.00 | 13.9 |
| 209.803 | 1.20 × 0.80 × 1.00 | 14.6 |
| 209.226 | 1.20 × 2.25 × 1.00 | 30.4 |
| 209.651 | 1.20 × 0.65 × 0.74 | 12.1 |
| 209.801 | 1.20 × 0.80 × 0.74 | 12.8 |
| 209.225 | 1.20 × 2.25 × 0.74 | 29.0 |

パレットサポート (アルミ製)



長さ75 cmまたは100 cmの布材、PSI-腕木、PSI-デッキ、MonZon Guardrail™ガードレールまたはMonZon Toeboard™トールボードを2点続けて運搬できます。

| 部品番号 | 寸法 (m) | 重量 (kg) |
|---------|-------------|---------|
| 209.010 | 0.65 × 0.70 | 2.5 |
| 209.011 | 0.80 × 0.70 | 2.6 |
| 209.012 | 2.25 × 0.70 | 3.8 |

パレットクレートプレート (アルミ製)



建地や布材、PSI-腕木、MonZon Toeboard™トールボード (100 cmまで) を運搬するための仕切り板付きパレットボックス用のプレートです。ベースジャッキ、ベースカラー、壁つなぎ、緊結金具、スピゴットなどの小物やバラ部品にも最適です。

| 部品番号 | 寸法 (m) | 重量 (kg) |
|---------|--------------------|---------|
| 209.020 | 1.20 × 0.80 × 0.74 | 34.5 |

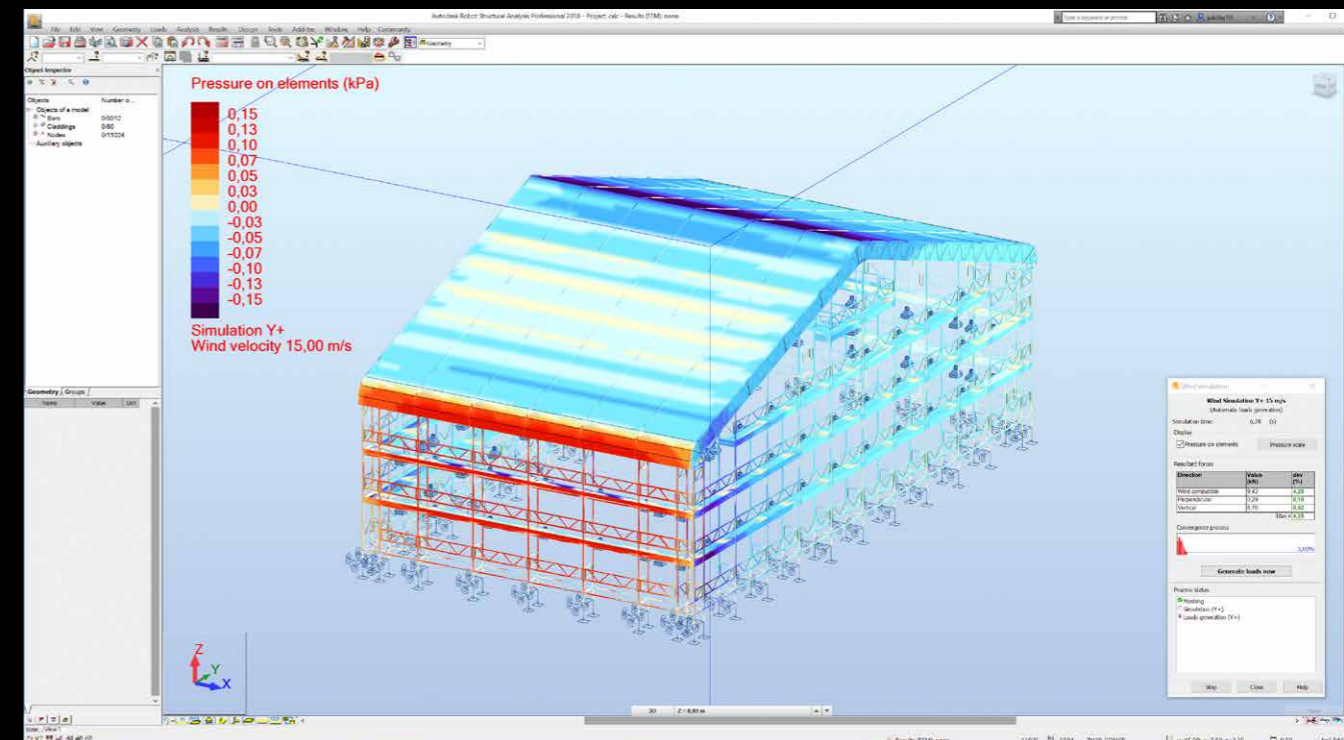
SCAFFCAD™の特長

- PDFまたは3Dモデルから足場プロジェクトを設計
- 欧州規格SS-EN 12810-1、SS-EN 12811-1、SS-EN 16508:2015の要件に従い、足場と悪天候保護システムを一体の構造として設計・検証
- AS/NZS 1576.3、ANSI SC 100-5/05、CSA S 269.2の要件に従って足場を設計・検証
- 雪荷重、積載荷重、点荷重、静荷重などの荷重を追加
- EN-1991-4による風荷重のシミュレーションを追加
- 三次FEM強度計算で設計を検証
- 最適な資材仕様を出力
- 作業時間を計算
- 3D図面をスマートフォンのAutoCAD 360にエクスポート
- 任意のNO LIMIT™プロジェクト、PROTECT IT™プロジェクトの計算が可能です。

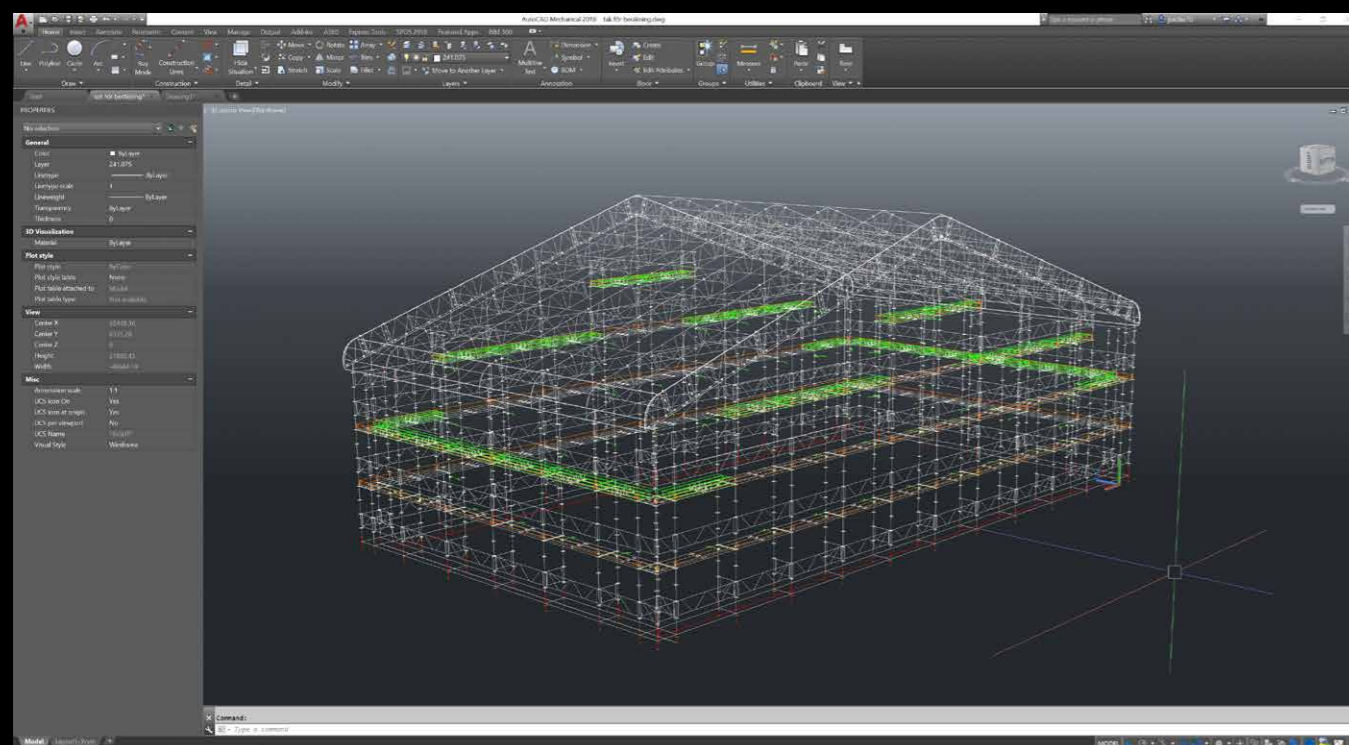
風洞シミュレーションと他の荷重すべてをオートデスクRobotと合わせて使用することで、SS-EN 16508:2015の要件により、EN-1991-4に従って足場と悪天候保護の両方の計算が可能です。

足場システムを認定する際、スウェーデンのSP Research Institutesと同じ計算方法で正しく行ってください。

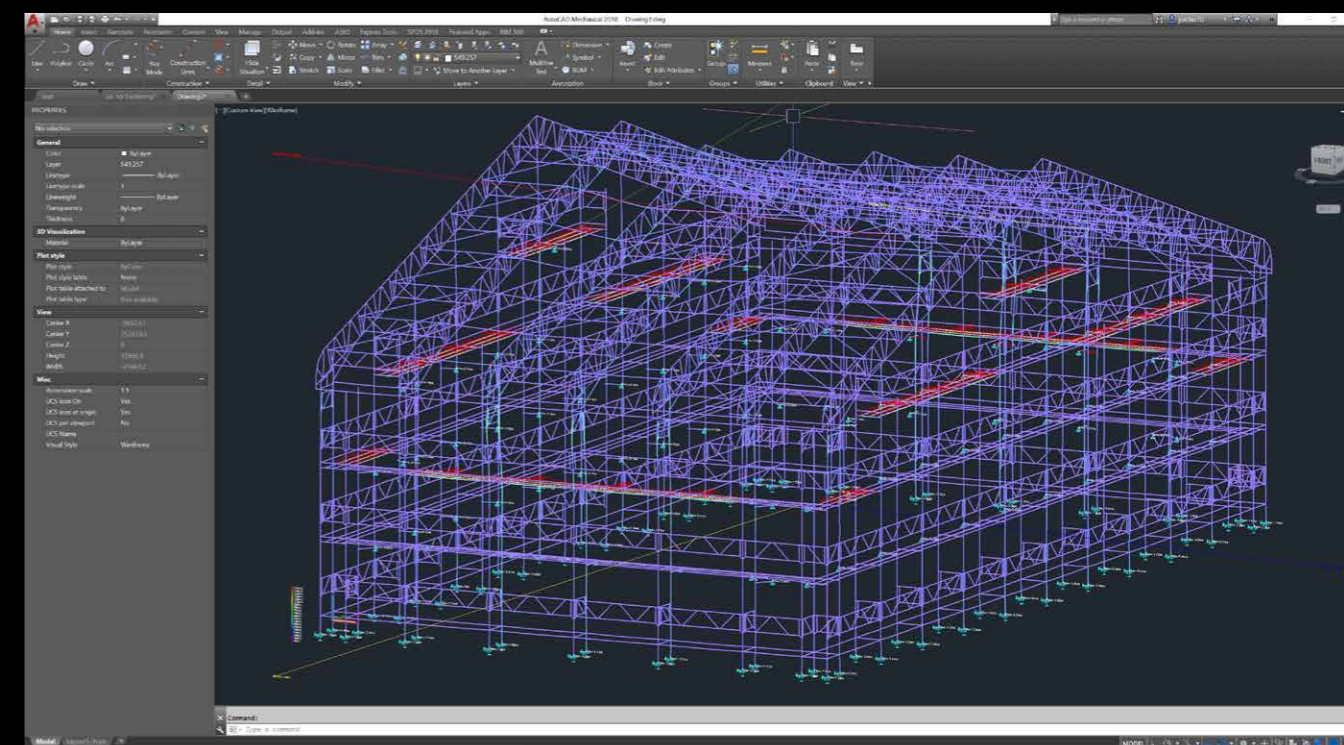
SCAFFCAD™ライセンスには、2日間コースと1年間の認定が含まれます。



オートデスクRobotの風洞シミュレーションと強度計算により、EN-1991-4に従って全風荷重が簡単に求められます。



SCAFFCAD™設計・計算ソフトウェアを合わせ、足場および悪天候保護のプロジェクトの完全なソリューションとなります。



SS-EN 16508:2015の欧州要件に従ってSCAFFCAD™で結果を解析します。

サービス

MonZon では、さまざまな問題を解決し世界中の作業現場で濡れない作業環境を実現するアルミ製の足場と悪天候保護システムを提供しています。どのプロジェクトにも独自のカスタマイズ要件があり、すべてを満たす万能製品を作り出すことはできません。MonZonはお客様のあらゆる足場のニーズに対応する包括的なソリューションを提供しています。

- 建設用足場
- ファサード用足場
- 産業用足場
- 悪天候保護システム
- 航空機ドッグシステム
- アクセス
-

足場と悪天候保護システム

MonZon製品の安全性と信頼性は最高水準で、MonZonアルミ製足場パーツは世界中で高い評価を得ています。

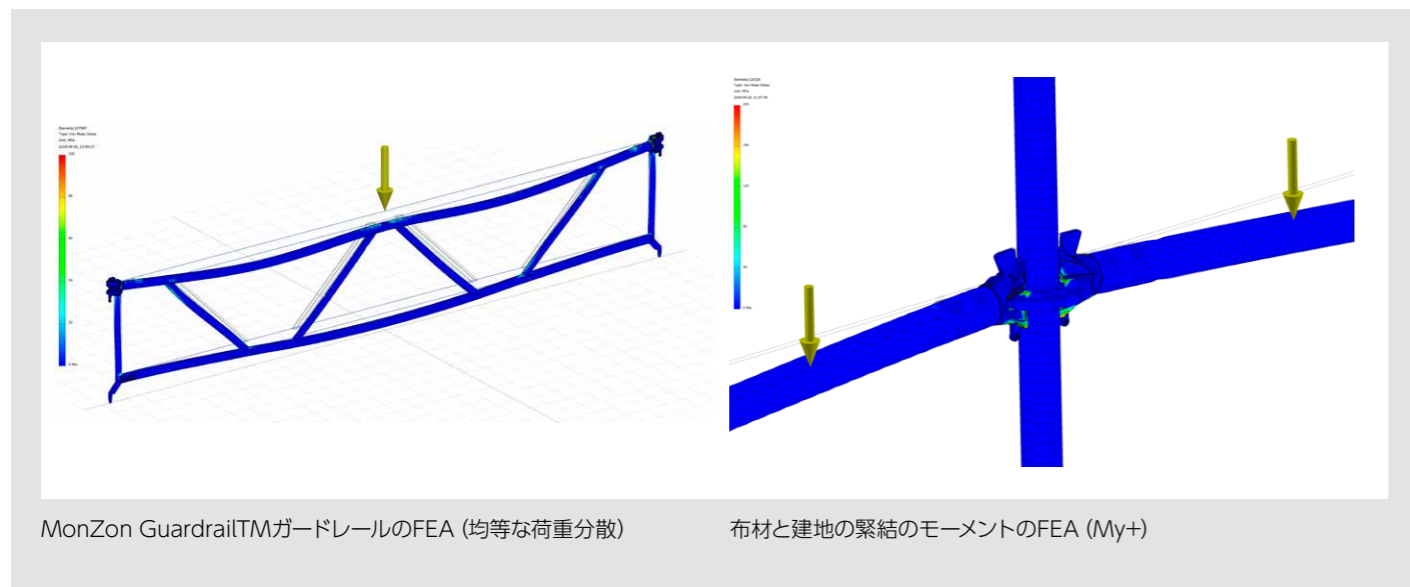
MonZonはグローバルに展開しており、お客様の個々のニーズに合わせてカスタマイズされた購入オプションをご用意しております。MonZonの足場や悪天候保護システムには以下のようなメリットがあります。

- 最新足場資材を低コストで利用可能
- 合意価格以外の初期費用なし
- 優れたカスタマーサービス
- 厳格な品質管理と保証ポリシー
- 資材の定期的な試験により全世界の要件を満足
- すべてのアルミパーツに10年間保証

MonZonは安全で信頼できる足場ソリューションを実現することで、作業現場の完全性を守ります。お客様のニーズに合ったソリューションを見つけるお手伝いをいたします。ご質問がありましたら、オンラインもしくは世界各地の当社販売代理店を通じてお問い合わせください。担当者がお客様のニーズを検討し、カスタマイズ案をご説明し、資金調達のオプションについてもご提案させていただきます。

スウェーデンデザイン

システムの部材はすべて最新の3D-CADツールを使って開発し、製品開発では有限要素解析 (FEA) を行います。



MonZon Guardrail™ガードレールのFEA (均等な荷重分散)

布材と建地の緊結のモーメントのFEA (My+)

エンジニアリング

MonZon足場システムの購入は、当社のアプリケーションエンジニアリング専門家とお客様の共同プロセスのスタートとなります。足場のエンジニアリングには経験と技術、設計の微妙なバランスが必要です。お客様の要件に合わせて、プロジェクトを個別にカスタマイズします。MonZonの経験豊富なエンジニアが、お客様ごとの足場のニーズと作業現場のレイアウト、さらに安全要件について検討します。これにより、お客様固有の問題を解決する完璧なソリューションを設計することができます。

- **独特な構造の建物にお困りですか？** MonZonは個別の条件に沿ってカスタマイズした足場ソリューションを提供します。
- **プロジェクトの厳しい安全基準を見たす足場が必要ですか？** MonZonが提供する足場は、SS-EN 16508:2015、EN-12810、EN-12811、AS/NZS 1567.1.2010、AS/NZS 1567.3.2015、ANSI SC 100-5/05、CSAS 269.2、OSHAを含め、あらゆる地域、州、連邦の基準に準拠します。
- **混雑した環境の町中でのプロジェクトでお困りですか？** 狭く、限られたスペースでも確かなソリューションを提案いたします。

MonZonのアプリケーションエンジニアリングチームは優れたツールを活用しており、また足場エンジニアとしてのチームメンバー自身の経験により、どんなに難しい状況でもお客様を支援します。

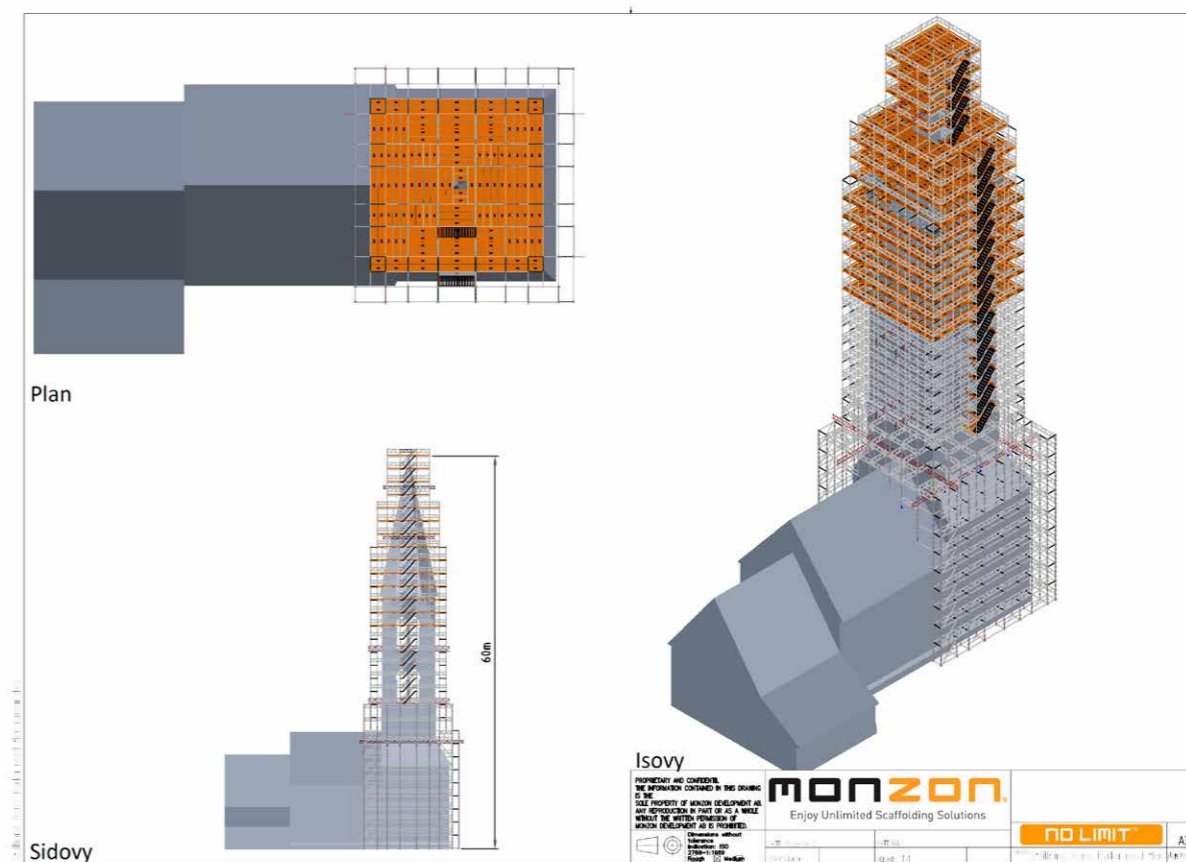
お客様が直面している課題を把握し、足場に関わる問題を解決する術を私たちは知っています。

実績のあるエンジニアリング技術

MonZonのアプリケーションエンジニアは、以下のような最先端の産業設計ソフトウェアを駆使して、足場設計および資材リストを開発しています。

- AutoCAD 2D, 3D, 4D
- AutoCADプラグイン、ビルディングインフォメーションモデリング (BIM) 用Revit
- オートデスクInventor 3D
- オートデスクRobot Structural Analysis Professional
- 製品設計・アニメーション用にSolidWorks
- 独自のカスタマイズ可能部材用にMonZon SCAFFCAD™ AutoCADやオートデスクRobotと統合運用して資材リストや作業時間の作成、さまざまな作業荷重や雪荷重の解析、風洞シミュレーションを行うことができます。

お客様固有のあらゆるニーズを満たす足場システムをご検討の際、直接MonZonにお問い合わせいただくか、最寄りの営業所にご連絡ください。お客様が直面している課題について検討し、お客様に最適なソリューションを見つけます。



テクニカルサポート

MonZon製品を活用することは、実績のある足場とアクセス装置が使用できるということだけではなく、足場に関する技術的な専門知識を持ち、さらに世界中の足場業界を熟知しているMonZonスタッフの力を活用することでもあります。

MonZonの足場に関する技術的な専門知識

技術設計、製造、エンジニアリングの専門家で構成されたMonZonのネットワークが、積算ソフトウェアソリューションやオンサイトアセスメントソリューション、さらに推奨事項などのプロジェクトサポート情報を提供します。

MonZonの資料

パートナーやお客様をサポートするために、最新の組み立て説明書その他の資料の提供を行っています。また、テクニカルチームが一丸となってサポートを提供します。

MonZonのテクニカルチーム

現場での指示と問題解決だけではなく、作業上のアドバイスも提供します。MonZonは、エンジニアリングと技術の専門家のスキルと知識を結集し、あらゆる作業において最大限の生産性、スピード、安全性、適応性というMonZon部材のメリットをお客様に提供します。ご要望に応じて技術設計計算報告書に担当エンジニアが署名し、設計を検証・保証します。MonZon製品を購入することは、最高の技術ノウハウ、専門知識、最上級のサポートサービスへの投資なのです。

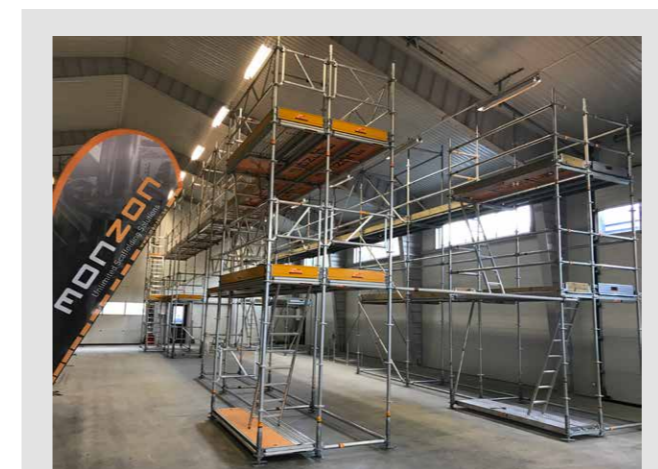


MonZonはサポートサービスの一環としてSS-EN 12810-1、SS-EN 12811-1、SS-EN 16508:2015、AS/NZS 1576.3、ANSI SC100-5/05、CSA S269.2など現地の基準に従ってすべての荷重を確認するのに必要な強度計算レポートを提供します。

トレーニング

NO LIMIT™足場やPROTECT IT™悪天候保護システムを購入して手に入るのは、部材や装置だけではなく、MonZon独自の幅広く深い専門知識のメリットも得られます。NO LIMIT™では、最高品質の軽量多方向足場システムとともに、この新たな投資の活用をお手伝いする総合的なトレーニングプログラムを受けることができます。

足場や悪天候保護システムのみを提供して、納品後はお客様におまかせ、ではありません。ご購入いただいた新しいシステムの安全な組み立て、使用、解体の方法をお客様と作業者に指導します。



各地のMonZonトレーニングセンター

MonZonの足場トレーニングには、ご購入いただいたシステムを安全かつ問題なく構築するのに必要な情報をお客様とお客様のチームに提供するための習熟プログラムが含まれます。システムの組み立てを文字通りいちから説明し、作業者がシステムを安全に使用できるよう、プロセスの各工程を解説します。MonZon トレーニングコースには以下のような特長があります。

- お客様のニーズに合わせてカスタマイズします。このようなワークショップは1種類ですべてに対応できるものではありません。特定のプロジェクトに基づいて内容がカスタマイズされます。お客様ごとのトレーニングコースにより、お使いのNO LIMIT™足場システムやPROTECT IT™悪天候保護システム独自の機能を紹介し、その機能を最大限に引き出すことができます。

- 場所に関わらず現場サポートを提供します。定期的にトレーナーを世界中の遠隔地に派遣し、お客様が必要とされるサポートを提供しています。
- 全参加者に内容が確実に伝わるよう、入門コースは英語で行います。これはどの作業現場でも重要なことです。作業員の国籍がさまざまに複数の言語でコミュニケーションをとる場合は、重要なトレーニングを受け損ねることのないように、極力通訳者をご用意します。

他にもNO LIMIT™とPROTECT IT™のメリットはたくさんあります。厳しい納期で対応しなければならない請負業者やプロジェクトマネージャーにとって、足場や悪天候保護システムを迅速に組み立て、解体し、変化するニーズに応えるため新たな構成に組み立て直したりする能力は非常に貴重です。しかし、ベテランや比較的新参の作業員など、さまざまな経験値を持つ人がチームを構成していることが多々あります。経験豊富な作業員であっても、ご購入いただいたシステムの特定の部分について不慣れな場合があります。このような理由から、MonZon製品のご購入に含まれるトレーニングコースは非常に重要なものになっています。



参加者全員に終了証明書が授与されます

トレーニング資料

詳しくはMonZonまたは担当者にお問い合わせください。